

GALAXY

Seviye Kontrolünde Kompakt Sistem Compact System In Level Control



GALAXY Seviye kontrolünde kompakt sistem

Compact system in level control

ELK 4 / ELK 4F

Özellikler / Main Features:

AYVAZ Kompakt Sistem GALAXY ELK 4 / ELK 4F iletkenlik ölçüm prensibine göre çalışmaktadır.

ELK 4 / ELK 4F ile iletken sıvılarda 4 seviye gösterilebilir. Herbirinde bir adet kontak noktası bulunan 4 seviye:

- Üst seviye alarm,
- Alt seviye alarm,
- Pompa start,
- Pompa stop.

ELK 4 / ELK 4F, tüm fonksiyonların kontrolünü pano içinde sağlamıştır.

Harici bir kontrol tertibatına gerek yoktur.

Elektrodun ısı yalıtımı için özel olarak dizayn edilmiş kanatlı bir soğutma borusu kullanılmıştır. Alt alarm, üst alarm, start, stop gibi çalışma fonksiyonları pano muhafaza kapağı üzerinde takip edilebilir.

AYVAZ Compact System GALAXY ELK 4 / ELK 4F work according conductivity measurement principle.

ELK 4 / ELK 4F capable of displaying 4 levels in conductor liquids;

4 levels, each with one contact point:

- High level alarm,
- Low level alarm,
- Pump start,
- Pump stop.

ELK 4 / ELK 4F ensure the control of all functions inside the panel.

No external control device is required.

Fonksiyon / Function:

Sıvı seviyesini göstermek için sıvının iletkenliğinden yararlanır. Bazı sıvılar iletkendir. Bir elektrik akımının içlerinden geçmesine elverişlidir. Bu cihazın emniyetli bir şekilde işlev görmesi bakımından, sıvının minimum iletkenliğinin ölçülmesi gerekmektedir. Sıvıların bu özelliği ile iki durum saptanabilir:

- Elektrod çubuğu daldırılmış / açıkta durumu,
- Makas noktasına ulaşıldı / ulaşılmadı durumu.

Montajdan önce elektrod çubuklarının boyları kontak seviyelerine göre ayarlanmalıdır. (Örneğin: maksimum/minimum alarmı, bir valf veya pompanın kontrolü)

Conductivity of liquid is utilized for displaying the level of liquid. Some liquids are conductor, that is, such liquids allow electric current to go through themselves. Minimum conductivity of liquid must be measured in order to ensure safe functioning of a device. Two situations can be detected thanks to such characteristic of liquids:

- Electrode rod dipped / exposed,
- Switch-point accessed / not accessed.

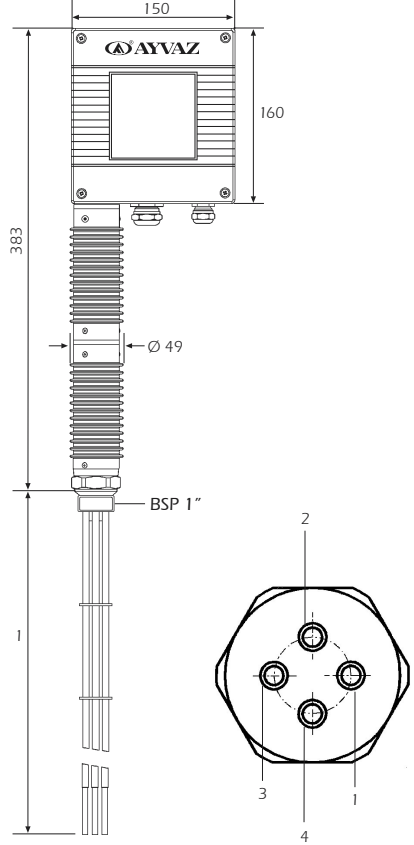
Before the assembly, sizes of electrode rods must be adapted according to contact levels. (For example, maximum/minimum alarm, valve or pump control.)

Uygulamalar / Applications

Buhar kazanları / Steam boilers

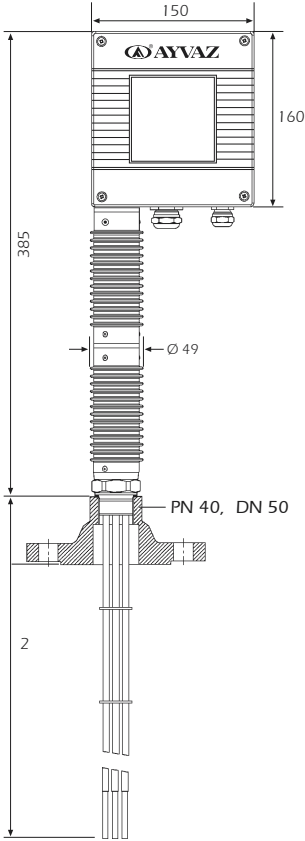
Besleme tankları / Supply tanks

Kimyasal uygulamalar / Chemical applications



ÇALIŞMA ŞARTLARI / OPERATING CONDITIONS	
Max. Çalışma Sıcaklığı / Max. Operating Temperature TMO (°C)	238
Max. Çalışma Basıncı / Max. Operating Pressure PMO (bar)	32
Max. Çevre Sıcaklığı / Max. Allowable Ambient Temperature (°C)	70
Ortalama Ağırlık / Approx. Weight (Kg)	2.3

BAĞLANTILAR / CONNECTIONS	
ELK 4	Dişli / Screwed 1" BSP (DIN ISO 228)
ELK 4F	Flanslı / Flanged DN 50, PN 40, DIN 2635 (Denizdeki uygulamalar için / For marine application)



Malzeme yapısı / Material structure:

Kasa / Case:
Alüminyum enjeksiyon / Aluminium injection
3.2161 (G AISi8Cu3)

Gövde / Body:
Paslanmaz çelik / Stainless steel
1.4571 (CrNiMoTi17122)

Flanş / Flange:
Dövme çelik / Forged steel
1.0460 (C 22.8)

Ölçme elektrotları / Measuring electrodes:
Paslanmaz çelik / Stainless steel 1.4571

Elektrod izolasyonu / Electrode insulation:
PTFE

Ara disk / Intermediate disc:
PTFE

Standart boylar / Standard sizes:
500 mm, 1000 mm, 1500 mm

Ana besleme / Main supply:
230 V \pm % 10, 50-60 Hz
24 V \pm % 10, 50-60 Hz (Opsiyonel)

Güç konsumasyonu / Power consumption:
5 VA

Sigorta / Fuse:
Termik sigorta / Thermal fuse $T_{max} = 135^{\circ}C$

Hassasiyet / Precision:
Derece 1 / Degree 1: 10 μS / cm
Derece 2 / Degree 2: 0.5 μS / cm

Elektrod voltajı / Electrode voltage:
10 V_{SS}

Çıkış / Output:
3 adet voltsuz röle kontağı (kuru kontak)
125 V AC - 50/60 Hz'de 12 A
250 V AC - 50/60 Hz'de 7 A
30 V DC'de 7 A
3 Volt-free relay contact (dry contact)
12 A at 125 V AC - 50/60 Hz
7 A at 250 V AC - 50/60 Hz
7 A at 30 V DC

Akım verme / Akım kesme gecikmesi:
0 ila 7 sn arası
Dip anahtar ayarlı, fabrika ayarı 3 sn.
Current sply / Current cut-out delay:
0 to 7 sec.
Dip switch adjusted (default adjustment 3 sec.)

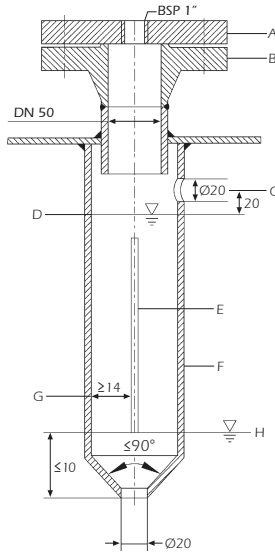
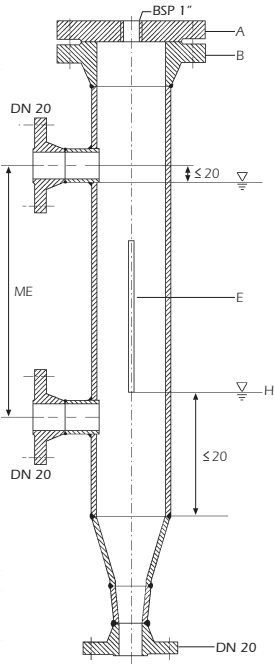
Göstergeler ve ayarlayıcılar:
"Elektrodun daldırıldığını"
"Çıkış rölesine akım verildiğini"
göstermek için 4 adet led.
İletkenliğe bağlı hassasiyet değişikliği için
1 adet dört kutuplu DIP anahtarı
Kontakt gecikmesi değişikliği için
1 adet DIP anahtarı

Indicators and adjusters:
4 leds to indicate
"electrode dipped"
"current supplied to output/outlet relay"
1 quadripole DIP switch for change in precision
subject to conductivity.
1 DIP switch for change in contact delay.

Kablo girişi / Cable inlet:
Entegral kablo, kelepçeli kablo salmastrası
1 x PG 9
1 x PG 16
Integral cable, clamp cable.

Koruma / Protection:
IP 65, DIN 40050

ELK 4 / ELK 4F



SIPARIŞ ÖRNEĞİ:

- Uzunluk ölçüleri:
ELK 4: 500 / 1000 / 1500
- Uzunluk ölçüleri:
ELK 4F: 436 / 936 / 1436

A. FLANŞ:

DN 50, PN 40, DIN 2527
DN 100, PN 40, DIN 2527

B. Bağlantı flanşlı kazan dikme borusunun onaylanması ile ilgili kurallar göz önünde bulundurulmalıdır.

C. Havalandırma deliği

D. Yüksek su seviyesi (HW)

E. Elektrod çubuğu, $d = 14$ mm

F. Koruma borusu \geq DN 100

G. Elektrod mesafesi ≥ 14

H. Düşük su seviyesi (LW)

I. Redüksiyon:
114,3x3,6 - 48,3x2,9 W
DIN 2616 bölüm 2

ORDER SPECIMEN:

- Length measures:
ELK 4: 500 / 1000 / 1500
- Length measures:
ELK 4F: 436 / 936 / 1436

A. FLANGE:

DN 50, PN 40, DIN 2527
DN 100, PN 40, DIN 2527

B. Rules on the approval of boiler stand pipe with connection flange must be taken into consideration.

C. Ventilation hole

D. High water level (HW)

E. Electrode rod, $d = 14$ mm

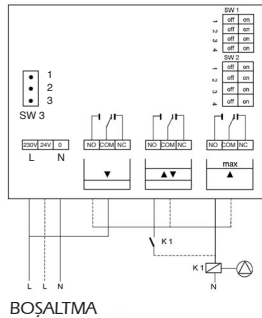
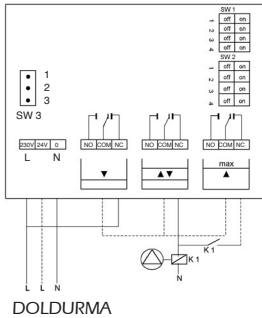
F. Protection pipe \geq DN 100

G. Electrode distance ≥ 14

H. Low water level (LW)

I. Reduction:
114,3 x 3,6 - 48,3 x 2,9 W
DIN 2616

Örnek bağlantı şekilleri / Typical connection types



Önemli not:

Kablo bağlantısı için minimum iletken büyüklüğü 1.5 mm² olan çok damarlı esnek kablo kullanınız.

Important note:

For cable connection, use multi-conduit flexible cable with minimum conductor sizes of 1.5 mm².