

TOZEN - AYVAZ**KAUÇUK KOMPANSATÖR
FLEXIBLE RUBBER JOINT
TYPE 10-FLEX****Mükemmel basınç dayanımı:**

TOZEN - AYVAZ Kauçuk Kompansatörleri, kimyasal kompozisyonu ve mükemmel şekillendirme tekniği nedeniyle, 570 psi (40 kg/cm²) üzerindeki patlama basınçlarında ya da 150 psi (10 kg/cm²) normal iç basınçlarda kullanılabilirler. Ayrıca 500 mmHg vakuma dayanabildiği gibi, emme ve basmada pompa sistemlerinin vazgeçilmez elemanlarıdır.

Mükemmel sıcaklık dayanımı:

TOZEN - AYVAZ Kauçuk Kompansatörleri, doğal kauçuktan çok daha üstün ve ısıya dayanıklı bir yapıya sahiptirler. Bu özelliklerinden dolayı sıcak su sistemlerinde de kullanılabilirler.

Mükemmel titreşim ve ses izolasyonu:

TOZEN - AYVAZ Kauçuk Kompansatörleri, çok yumuşak iskelet yapısı nedeniyle her yöndeki titreşimi ve yoğun sesleri izole ederler, gürültü oluşumunu önlerler.

Diğer avantajlar:

- Sıcaklık değişiminden oluşan uzama ve kısalmayı emerler, yanal ve açılma hareketleri dengelerler.
- Suyun vuruntusunu emerler ve koç darbesini önlerler.
- Flanşları döner tip olduğu için boru hatlarına kolaylıkla monte edilebilirler. Ayrıca her basınç kademesine uygun flanşlarla teçhiz edilebilirler.
- Conta ve salmastra gerektirmezler.

High pressure resistant:

TOZEN - AYVAZ Rubber Joint can resist to 570 psi bust pressure and 150 psi normal inside pressure. It also works under 500 mmHg vacuum conditions.

Temperature resistant:

TOZEN - AYVAZ Rubber Joint can resist hot water more than natural rubbers. That's why they are usable for hot water lines.

Vibration - noise absorbtion:

TOZEN - AYVAZ Rubber Joint can absorb vibration and noise by the help of its own soft scalet structure.

Other features:

- Absorb the movements on line
- Absorb waterhammer
- Floating flanges are available for easy connections.
- No need for gasket.

**Uygulamalar / Typical Applications**

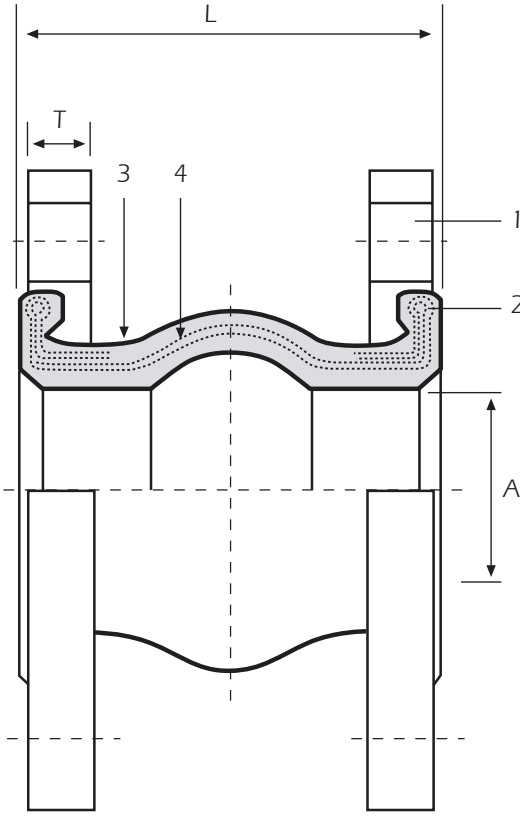
Klima, havalandırma sistemleri, sıhhi tesisatlar
Hava kompresörleri
Boru hatları
Kanalizasyon ve drenaj hatları
Pompalarda emme ve basma ağızları
Sıcak hava hatları
Kimyasal tesisler
Endüstriyel tesisler
Güç makinaları
Denizsel sistemler

Air conditioning
Compressors
Pipe - lines
Drain - lines
Pump outlets / inlets
Hot air lines
Chemical plants
Industrial plants
Power machines

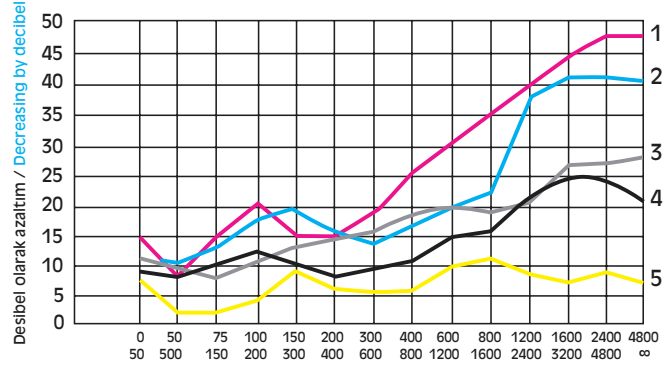
Montaj / Installation

Kauçuk Kompansatörler, verimli ve uzun süreli çalışabilmeleri için yatay olarak monte edilmelidirler. **The Rubber Joints should be fitted horizontally for proper working.**

KAUÇUK KOMPANSATÖR / FLEXIBLE RUBBER JOINT TYPE 10-FLEX



ESNEK BAĞLANTILARDA GÜRÜLTÜ KONTROLÜ CONTROL OF NOISE BY RUBBER JOINTS



- 1- Kırmızı eğri / Red chart:
Kauçuk kompensatör / Rubber expansion joint
- 2- Mavi eğri / Blue chart:
Paslanmaz çelik kompensatör /
Stainless steel expansion joint
- 3- Gri eğri / Gray chart:
Dikişsiz boğumlu metal hortum /
Unwelded corrugated metal hose
- 4- Siyah eğri / Black chart:
Toplu bağlantı (lastik contalı) /
Balled connection (with gasket)
- 5- Sarı eğri / Yellow chart:
Spiral iç kenetli metal hortum /
Inside connected spiral metal hose

YEDEK PARÇALAR / SPARE PARTS

| NO | Parça Adı / Part Name | Malzeme / Material |
|----|--|---|
| 1 | Flanş / Flange | GGG 40.3 |
| 2 | Çelik tel / Steel wire | Karbon çelik / Carbon steel |
| 3 | Sentetik kauçuk / Rubber | Özel sentetik kauçuk / Special synthetic rubber |
| 4 | Naylon sargı lifleri / Nylon braid fiber | Sentetik fiber / Synthetic fiber |

BOYUTLAR VE KABUL EDİLEN HAREKETLER / DIMENSIONS AND AVAILABLE MOVEMENTS

| NOMİNAL ÇAP NOMINAL DIA | BOYUTLAR / DIMENSIONS | | HAREKET MİKTARLARI / MOVEMENTS | | | |
|----------------------------|-----------------------|--------|--------------------------------|-------------------------|-------------------------|------------------|
| | A (mm) | L (mm) | Yanal / Lateral (mm) | Genleşme Expansion (mm) | Büzülme Compension (mm) | Açısal / Angular |
| 32 mm (1 1/4") | 40 | 100 | 10 | 10 | 10 | 10° |
| 40 mm (1 1/2") | 40 | 100 | 10 | 10 | 10 | 10° |
| 50 mm (2") | 50 | 100 | 10 | 10 | 10 | 10° |
| 65 mm (2 1/2") | 65 | 100 | 10 | 10 | 10 | 10° |
| 80 mm (3") | 75 | 100 | 10 | 10 | 10 | 10° |
| 100 mm (4") | 100 | 100 | 10 | 10 | 10 | 10° |
| 125 mm (5") | 125 | 120 | 10 | 10 | 10 | 10° |
| 150 mm (6") | 150 | 120 | 10 | 10 | 10 | 10° |
| 200 mm (8") | 200 | 120 | 10 | 10 | 10 | 10° |
| 250 mm (10") | 250 | 130 | 10 | 10 | 10 | 10° |
| 300 mm (12") | 300 | 130 | 10 | 10 | 10 | 10° |

AYVAZ HACI AYVAZ ENDÜSTRİYEL MAMÜLLER
SANAYİ VE TİCARET A.Ş.

www.ayvaz.com

Atatürk Sanayi Bölgesi, İstasyon Mah. Mustafa İnan Cad. No. 36

34860 Hadımköy - İSTANBUL - TÜRKİYE

Tel : 90 (212) 771 01 45 (pbx)

Fax : 90 (212) 771 37 34 - 90 (212) 771 25 60, e-mail: info@ayvaz.com

DISTRIBUTOR