

PKV 50

PNÖMATİK PİSTONLU ON/OFF VANA EXTERNALLY CONTROLLED ON/OFF VALVE

Özellikler / Main Features

- * Kolay kullanım
- * Kolay montaj
- * Düşük enerji sarfiyatı
- * Uzun çalışma ömrü
- * Güvenilirlik
- * Free of maintenance
- * Ultralong life span
- * Quick response and reliable

Çalışma ortamı / Applicable medium

Su / Water
Akışkan / Liquid
Doğal gaz / Neutral gas
180°C buhar / 180°C steam
Korosif özelliği az olan sıvı ve gazlar /
Slight corrosive gas and liquid



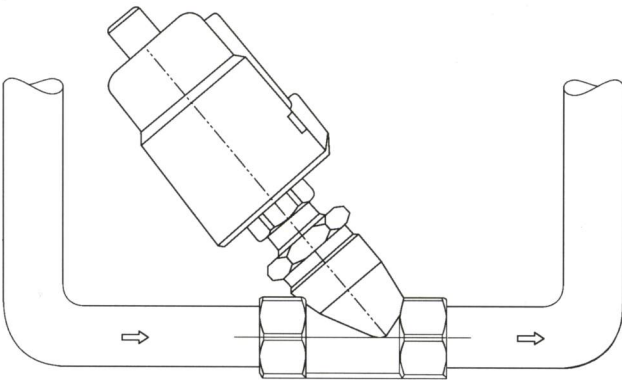
Uygulamalar / Typical Applications

Tekstil baskı ve boyama
İlaç ve tıbbi ekipmanlar
Gıda işleme
Kauçuk
Organik ve inorganik kimya endüstrisi
Yıkama, dezenfekte ve yüksek sıcaklıkta
bakteri öldürme
Su / lağım boşaltımı
Bira
Textile printing and dyeing
Pharmacy and medical equipment
Foodstuff processing
Rubber machinery
Organic and inorganic chemical
Washing, disinfection and high temperature
killing bacteria
Water / sewage disposal
Beer

Montaj / Installation

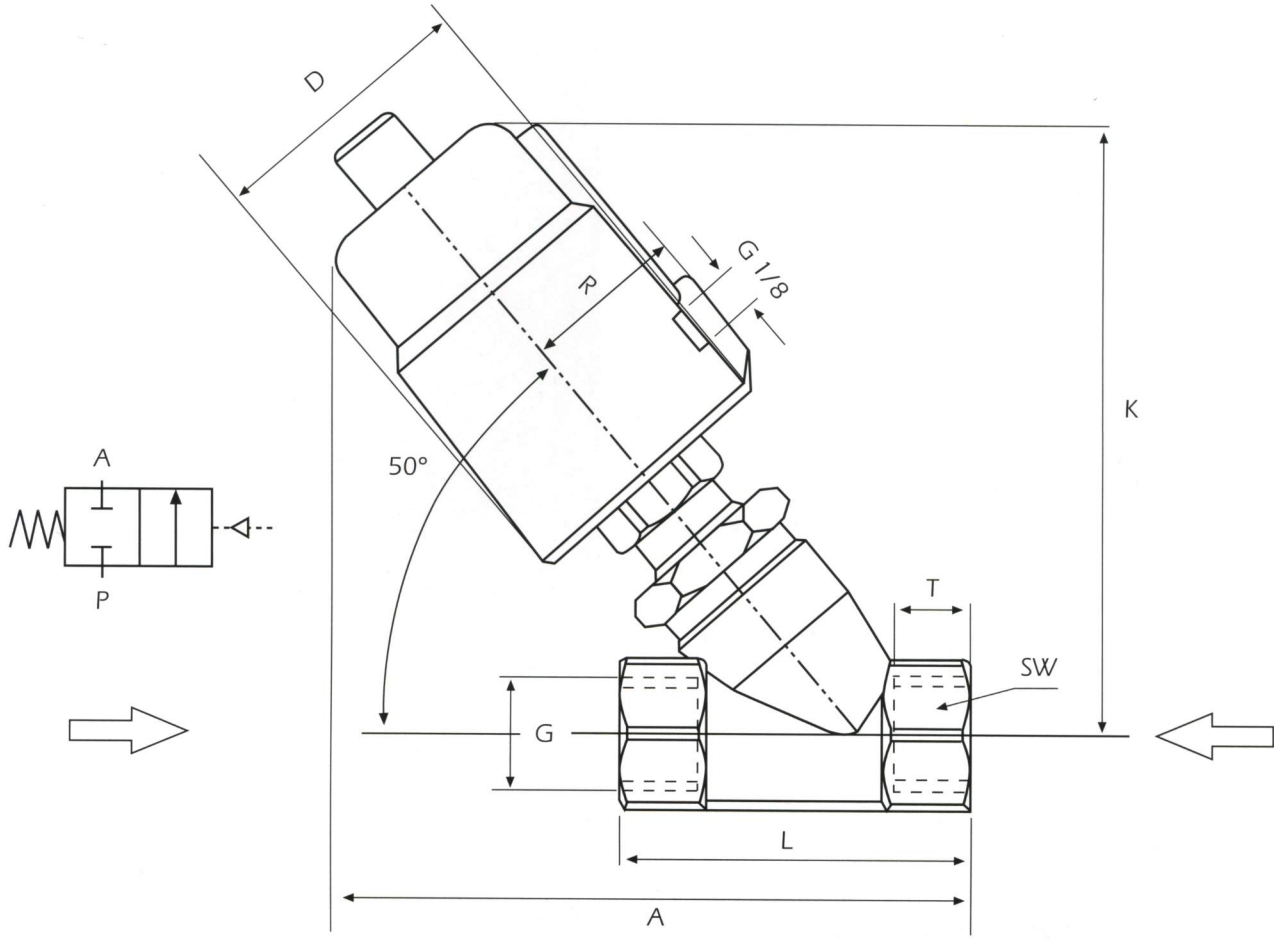
Pnömatik Pistonlu Vana'ların verimli ve uzun süre çalışabilmeleri için boru hattına yatay olarak monte edilmeleri şarttır.

The Externally Controlled Valve should be fitted on the line horizontally for proper working.



PKV 50

PNÖMATİK PİSTONLU ON/OFF VANA / EXTERNALLY CONTROLLED ON/OFF VALVE



ÖZELLİKLER / SPECIFICATIONS

Bağlantı ölçüleri Joint size (inch)	İç delik Inner hole (mm)	Kv (m ³ /h)	Çalışma basıncı Working pressure	Kontrol basıncı Controlling pressure	Aktuatör Actuator (mm)	Ağırlık Weight (kg)	Ürün kodu Item no.
G 1/2	13	4.70	0 - 1.6	0.3 - 0.8	50	1.3	100 104
G 3/4	18	9.50	0 - 1.6	0.3 - 0.8	50	1.4	100 106
G1	24	18.10	0 - 1.6	0.3 - 0.8	50	1.7	100 108
G1	24	18.10	0 - 1.6	0.3 - 0.8	63	2.7	100 100
G1 1/4	31	23.10	0 - 1.6	0.3 - 0.8	63	3.2	100 110
G1 1/2	35	32.90	0 - 1.6	0.3 - 0.8	63	3.6	100 112
G2	45	52.80	0 - 1.6	0.3 - 0.8	63	4.9	100 116

BOYUTLAR / DIMENSIONS

Bağlantı ölçüleri Joint size (inch)	Aktuatör Actuator (Ømm)	A	D	G	K	L	SW	R	T
G 1/2	50	133	60	1/2"	126	68	26.6	35	15
G 3/4	50	137	60	3/4"	131	75	32	35	16
G1	50	149	60	1"	140	90	39.5	35	17
G1	63	174	77	1"	165	90	39.5	43	17
G1 1/4	63	188	77	1 1/4"	175	116	50	43	21
G1 1/2	63	190	77	1 1/2"	178	120	55.3	43	20
G2	63	203	77	2"	184	138	70	43	22

Solenoid kılavuz vanası ayrıca sipariş edilmelidir. / Solenoid guide valve should be ordered separately.

AYVAZ HACI AYVAZ ENDÜSTRİYEL MAMÜLLER
SANAYİ VE TİCARET A.Ş.

www.ayvaz.com
Atatürk Sanayi Bölgesi, İstasyon Mah. Mustafa İnan Cad. No: 36
34860 Hadımköy - İSTANBUL - TÜRKİYE
Tel : 90(212) 771 01 45 (pbx)
Fax: 90(212) 771 37 34 - 90(212) 771 25 60, e-mail : info@ayvaz.com.tr

DISTRIBUTOR