



# ASK-P3/P4

## SEVİYE KONTROL CİHAZI

### GENEL ÖZELLİKLER

#### Çalışma Prensibi

Röle çıkışı ile solenoid vana bobinine veya motorun kontaktörüne sinyal göndererek otomatik kontrol sağlanmış olur. Ayrıca alarm amaçlı iki röle ile sinyal veya ışıklı uyarı almak mümkündür. İlave bir butonla bu devreye manuel olarak kumanda edilebilir.

ASK-P3/P4 Seviye Kontrol Cihazı seviye sensörleri ile birlikte kullanılır. Sıvı seviyesine göre tüp boyunca hareket eden şamandıra içindeki mıknatısın manyetik alanı, reed sensörün hizasına geldiğinde elektrik devresini açar veya kapatır. Reed sensörlerin bu değişimleri ile alarm veya seviye bilgisi ASK-P3/P4 ile değerlendirilebilir.

Çıkış bilgilerini hafızasında saklama özelliği bulunur. Enerjinin kesilmesi ve gelmesi halinde kaldığı konumda çalışmaya devam eder.

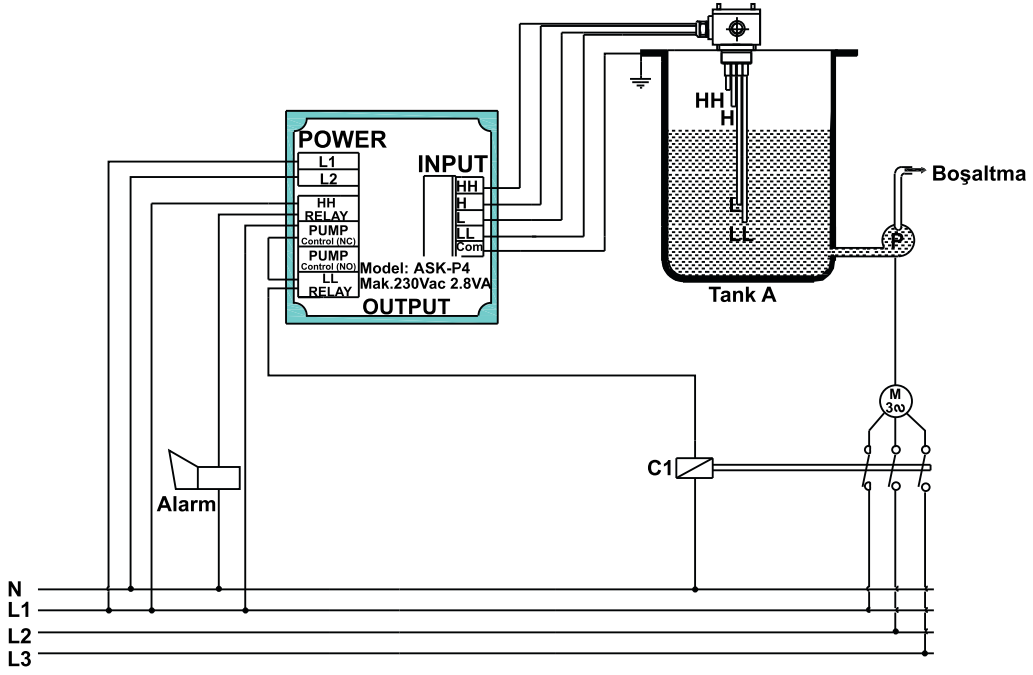
ASK-P4 TEKNİK ÖZELLİKLERİ	
Besleme	220 V AC 2,8 VA
Çıkış	2 Ad. 5 Amp. Röle, Pompa Kontrol Rölesi
Giriş	Seviye şalterinden ve seviye elektrodlarından gelen seviye bilgisi. Mikroişlemci tabanlı çıkış bilgilerini hafızasında saklama. enerjinin kesilmesi ve gelmesi halinde kaldığı konumda çalışmaya devam eder. Giriş Çıkışlar opto izolelidir.
Çalışma Sıcaklığı	-20...+70C
Pano Ölçüsü	72X72mm

ASK-P3 TEKNİK ÖZELLİKLERİ	
Besleme	220 V AC 2,8 VA
Çıkış	4 Adet Bağımsız Röle 5 AM
Giriş	İki bağımsız seviye şalterinden veya iletkenlik seviye elektrodundan gelen kontak bilgisi. Mikroişlemci tabanlı çıkış bilgilerini hafızasında saklama enerjinin kesilmesi ve gelmesi halinde kaldığı konumda çalışmaya devam eder. Giriş Çıkışlar opto izolelidir.
Çalışma Sıcaklığı	-20...+70C
Pano Ölçüsü	72X72mm

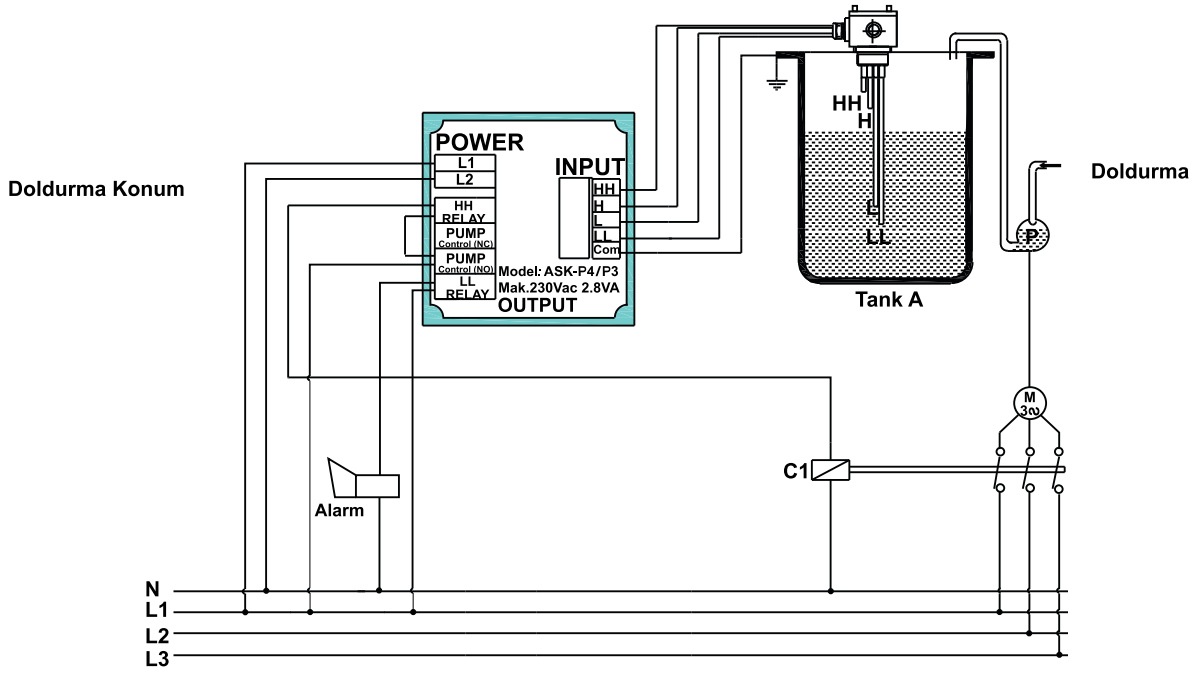
#### Avantajları:

- Çıkış bilgilerini hafızasında saklama özelliği.
- Mikro işlemci tabanlıdır.

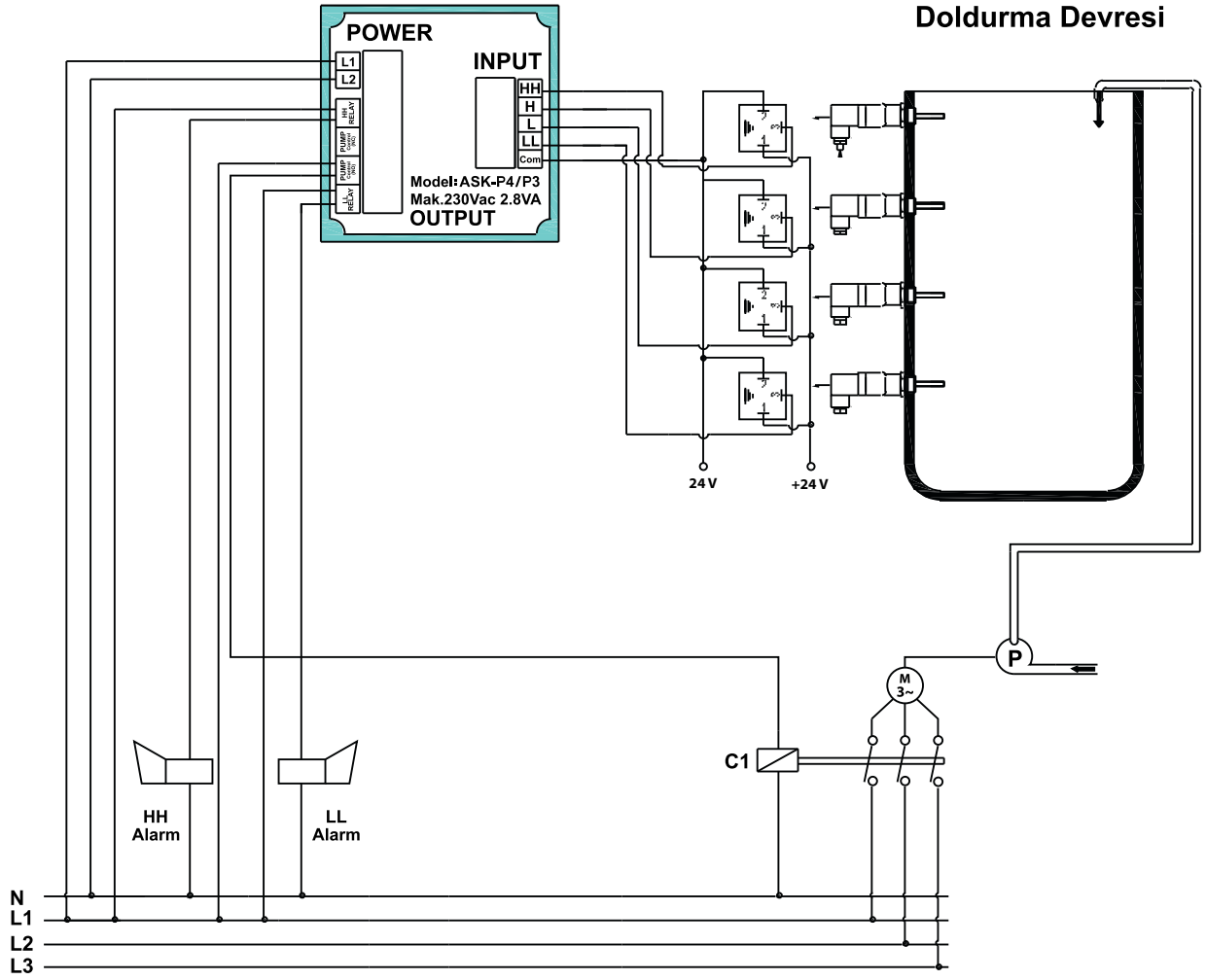
# ASK-P3/P4 SEVİYE KONTROL CİHAZI



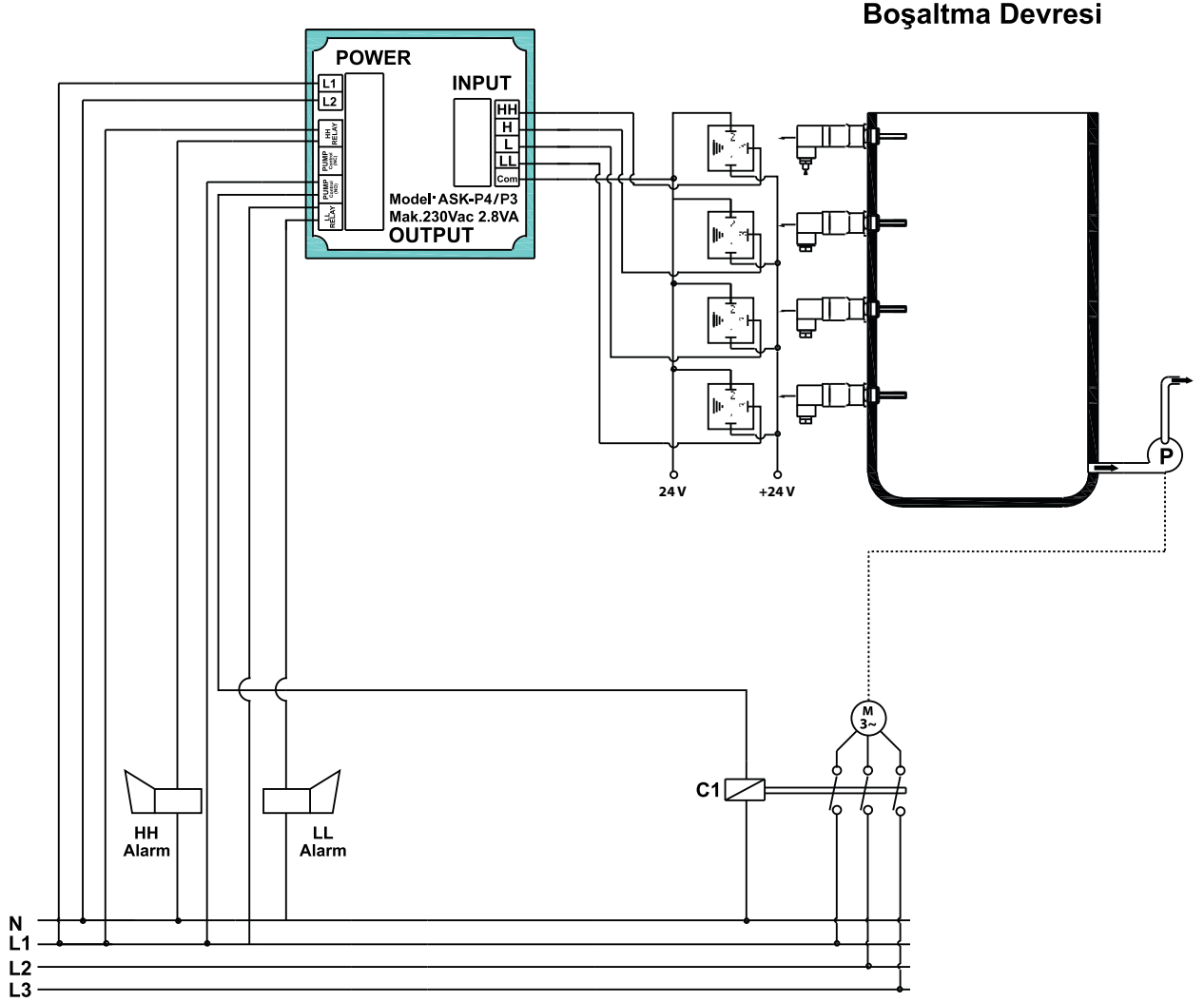
## Doldurma Devresi



# ASK-P3/P4 SEVİYE KONTROL CİHAZI



# ASK-P3/P4 SEVİYE KONTROL CİHAZI



## GENEL MÜDÜRLÜK / FABRİKA

Atatürk Sanayi Bölgesi Hadımköy Mahallesi Mustafa İnan Caddesi No: 44 Arnavutköy - İSTANBUL  
Tel: +90 212 771 01 45 (pbx) | Faks: +90 212 771 47 27 | info@ayvaz.com | www.ayvaz.com

## BÖLGE MÜDÜRLÜKLERİ

- İSTANBUL** Atatürk Sanayi Bölgesi Hadımköy Mahallesi Mustafa İnan Caddesi No: 44 Arnavutköy - İSTANBUL  
Tel: +90 212 771 01 45 (pbx) | Faks: +90 212 771 25 60 | GSM: +90 533 925 97 29 | satis@ayvaz.com
- İST. TUZLA** İçmeler Mevki Evliya Çelebi Mah. Genç Osman Cad. Ak İş Merkezi No: 5894 K: 1 D: 3 Tuzla - İSTANBUL | GSM: +90 530 568 25 87 | tuzla@ayvaz.com
- ADAPAZARI** GSM: +90 537 394 72 84 | adapazari@ayvaz.com
- ANKARA** Şemsettin Günaltay Cad. No: 278/7 Kırkkonaklar Çankaya / ANKARA | Tel: +90 312 446 72 96-97 | Faks: +90 312 436 52 52 | ankarabolge@ayvaz.com
- ANTALYA** GSM: +90 530 404 71 66 | antalyabolge@ayvaz.com
- BURSA** Beşevler Mah. Aktaş Sok. Güleçler İş Mrk. No: 3 K: 2/8 Nilüfer/BURSA | Tel: +90 224 256 97 45 | Faks: +90 224 256 97 46 | bursabolge@ayvaz.com
- GAZİANTEP** Mücahitler Mah. 52054 No'lu Sok. Güneydoğu İş Mrk. No: 10/49 GAZİANTEP  
Tel: +90 342 323 14 42 | Faks: +90 342 323 14 43 | GSM: +90 533 925 97 33 | gaziantep@ayvaz.com
- ADANA ŞUBE:** GSM: +90 533 925 97 28 | adanabolge@ayvaz.com
- DIYARBAKIR ŞUBE:** GSM: +90 533 925 97 36 | iakgun@ayvaz.com
- KAHRAMANMARAŞ ŞUBE:** GSM: +90 538 546 09 93 | hkizilay@ayvaz.com
- İZMİR** Balatçık Mah. 8914 Sok. No: 72 D: 9 Çiğli / İZMİR | Tel: +90 232 459 12 48 | Faks: +90 232 459 42 36 | izmirbolge@ayvaz.com
- DENİZLİ ŞUBE:** GSM: +90 530 827 17 12 | asahin@ayvaz.com
- KARADENİZ** GSM: +90 530 404 71 68 | karadenizbolge@ayvaz.com
- KOCAELİ** GSM: +90 535 201 48 26 | kocaeli@ayvaz.com
- KONYA** GSM: +90 538 546 09 88 | konyabolge@ayvaz.com
- TRAKYA** GSM: +90 530 568 25 85 | trakya@ayvaz.com