

DLTKF/DLTKKB

LİMİT ROTLU TİP DİLATASYON KOMPANSATÖRÜ

GENEL ÖZELLİKLER

Dilatasyon kompensatörleri (Limit Rotlu Tip) boru sistemlerinde belirlenen yerlere konularak, bina çökmeleri ve hareketlenmelerinde, rijit boru yapısına karşın esnek yapısı sayesinde boru hatlarındaki gerilme, kopma vb. problemleri ortadan kaldırarak sistemi koruyan elemanlardır.

İki körük içeren bu tip kompensatörler aksel hareketleri, yanıl sapmaları ve açısal rotasyonu absorbe eder. Limit Rotlu Tip Dilatasyon Kompensatörleri standart 50, 100, 150 ve 200mm yanıl hareketleri sönümlenmekle birlikte, istenilen diğerk farklı genleşme değerleri içinde özel üretimler mümkündür. Bu kompensatörlerde kontrol çubukları kullanılarak ara parça stabilize edilir.

Malzeme Yapısı:

DIN 17440'a uygun olarak paslanmaz çelik; bağlantı parçaları paslanmaz çelik ya da karbon çelik olarak üretilebilir. Dizayn ve üretim "EJMA" standartlarına göre yapılmıştır. Basınç ve sıcaklık değerleri DIN 2401 standartlarına uygundur. Çift tarafında bulunan körükleri ve limit rotu sayesinde çökme hareketlerini sönümlenme kabiliyetine sahiptir.

Bağlantılar:

Döner flanşlı, Yivli Kaynak boyunlu

Nominal Çap:

DN25 (1") - DN1000 (40")

Basınç Değerleri:

Limit Rotlu Tip Dilatasyon Kompensatörleri standart PN16 basınç sınıfında üretilmekte olup, daha yüksek basınç sınıfları için özel dizaynlar neticesinde imal edilmektedirler. Operasyon basıncı nominal çapa ve operasyon sıcaklığına bağlıdır.

Sıcaklık Aralığı:

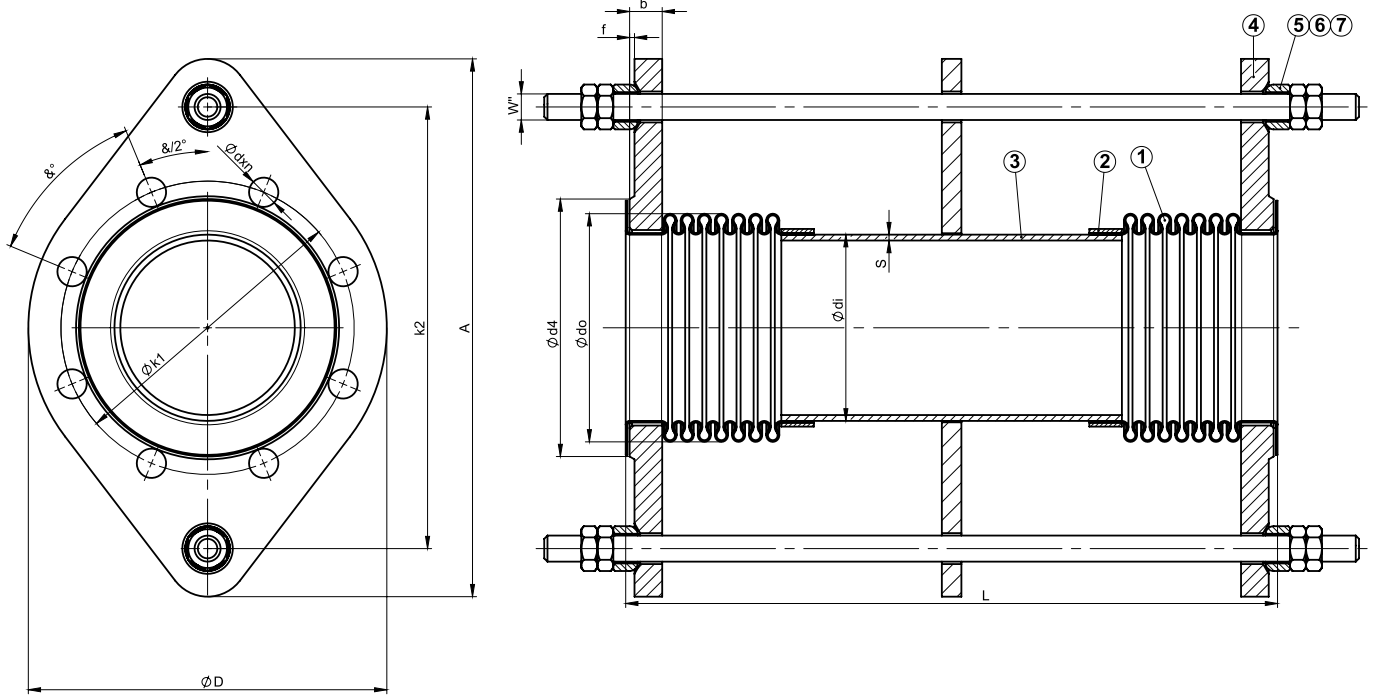
Malzeme yapısına göre -196°C'den 600°C'ye kadar.

Uygulama:

Bina geçmişlerindeki tüm dilatasyon noktalarında, yer altı, yer üstü, havai vb. tüm hatlarda ve akışkanın olduğu tüm sistemlerde kullanılmaktadır.



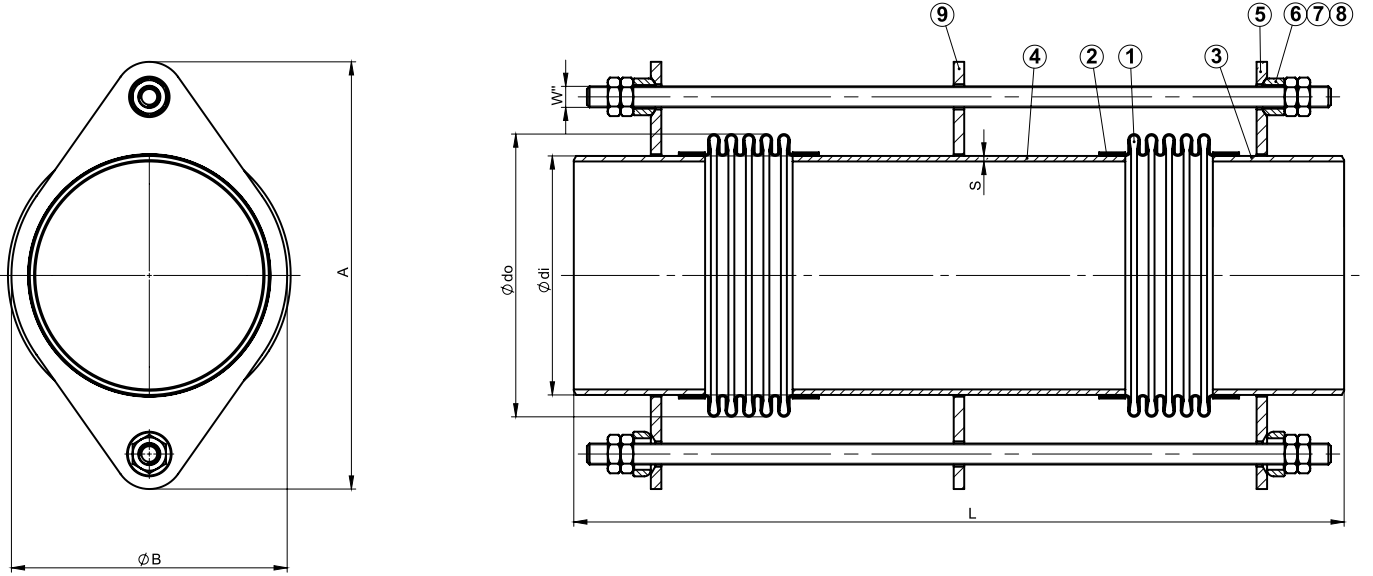
DLTKF-50/100 LİMİT ROTLU TİP DİLATASYON KOMPANSATÖRÜ



NO	ADET	PARÇA NO	MALZEME
1	2	Körük	AISI 304
2	2	Bant	AISI 304
3	1	Ara Boru	St. 37.2
4	2	Oval Flanş	St. 37.2
5	2	Rot	St. 37.2
6	4	Yüzük	St. 37.2
7	8	Somun	St. 37.2
8	1	Ara Flanş	St. 37.2

TOPLAM HAREKET MİKTARI																	
ÖLÇÜ	Eksenel Hareket	Yanal Hareket (DLTKF-50)	Yanal Hareket (DLTKF-100)	A	k2	ØD	Øk1	Ød4	f	b	Ødxn	Ødi	Ødo	S	L50	L100	W''
DN25	+/-15	+/-50	+/-100	185	150	115	85	68	2	16	Ø14x4	38	48	2,3	350	550	1/2"
DN32	+/-15	+/-50	+/-100	210	180	140	100	78	2	16	Ø18x4	42.4	55	2,6	350	550	1/2"
DN40	+/-15	+/-50	+/-100	220	185	150	110	88	3	16	Ø18x4	48.3	61	2,6	350	550	1/2"
DN50	+/-15	+/-50	+/-100	250	205	165	125	102	3	18	Ø18x4	60.3	76	2,9	450	650	1/2"
DN65	+/-30	+/-50	+/-100	270	225	185	145	122	3	18	Ø18x4	76.1	95	2,9	450	650	1/2"
DN80	+/-30	+/-50	+/-100	310	251	200	160	138	3	20	Ø18x8	88.9	111	3,2	500	700	5/8"
DN100	+/-30	+/-50	+/-100	330	271	220	180	158	3	20	Ø18x8	114.3	140	3,6	500	700	5/8"
DN125	+/-30	+/-50	+/-100	366	304	250	210	188	3	22	Ø18x8	139.7	164	4	650	850	3/4"
DN150	+/-30	+/-50	+/-100	420	347	285	240	212	3	22	Ø18x8	168.3	200	4,5	650	850	3/4"
DN200	+/-30	+/-50	+/-100	510	411	340	295	268	3	24	Ø23x12	219.1	250	6,3	700	900	1"
DN250	+/-30	+/-50	+/-100	573	484	405	355	320	3	26	Ø27x12	273	323	6,3	800	1000	1"
DN300	+/-30	+/-50	+/-100	660	555	460	410	378	4	28	Ø27x12	323,9	380	7,1	950	1150	1 1/4"

DLTKKB-50/100 LİMİT ROTLU TİP DİLATASYON KOMPANSATÖRÜ

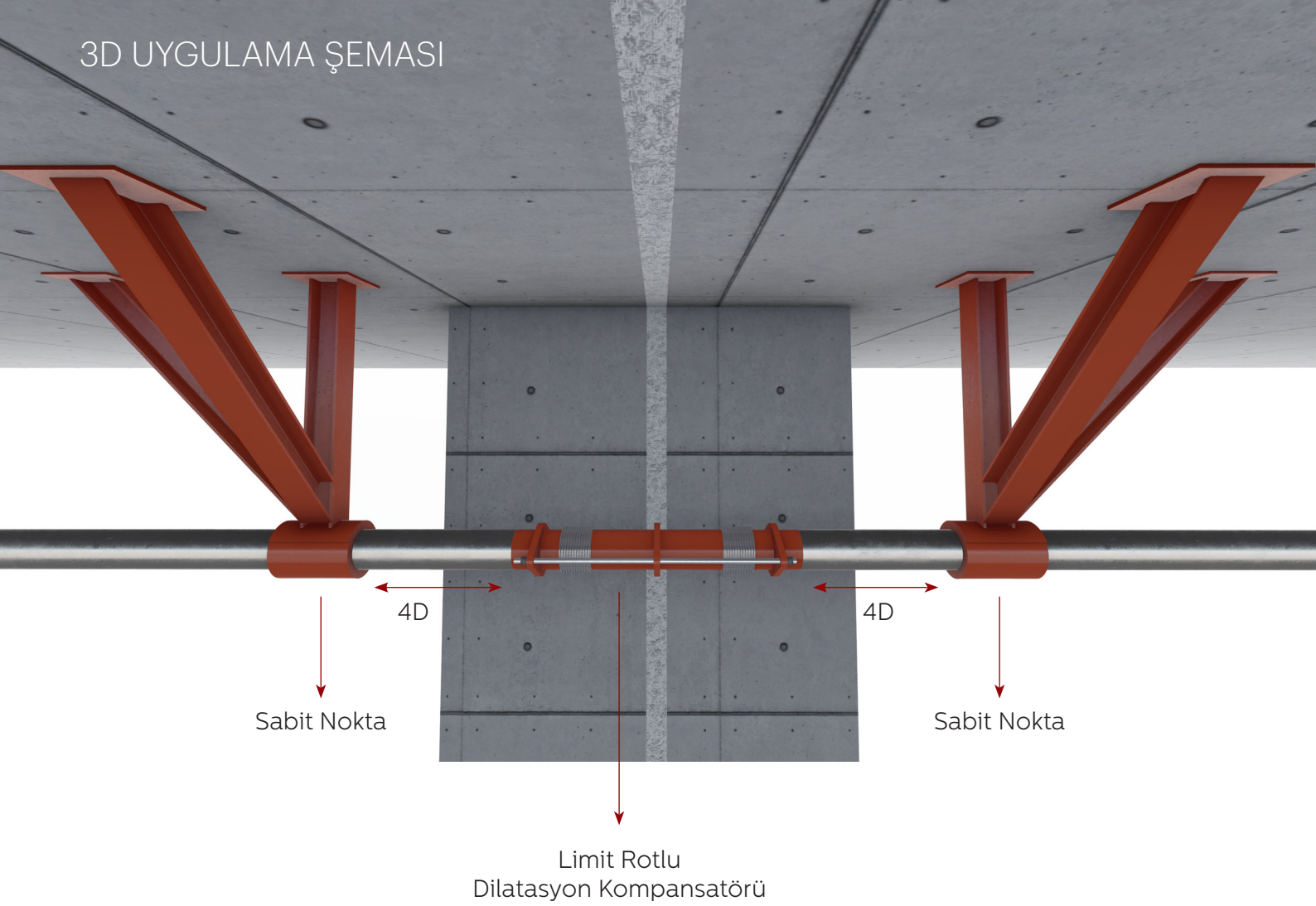


NO	ADET	PARÇA NO	MALZEME
1	2	Körük	AISI 304
2	2	Bant	AISI 304
3	2	Kaynak Boyun	St. 37.2
4	1	Ara Boru	St. 37.2
5	2	Flaş	St. 37.2
6	2	Rot	St. 37.2
7	4	Yüzük	St. 37.2
8	8	Somun	St. 37.2
9	1	Ara Flaş	St. 37.2

TOPLAM HAREKET MİKTARI										
ÖLÇÜ	Eksenel Hareket	Yanal Hareket (DLTKKB-50)	Yanal Hareket (DLTKKB-100)	A	ØB	Ødi	S	L 50	L 100	W"
DN25	+/-15	+/-50	+/-100	135	54	38	2,3	640	840	1/2"
DN32	+/-15	+/-50	+/-100	140	64	42,4	2,6	640	840	1/2"
DN40	+/-15	+/-50	+/-100	150	70	48,3	2,6	640	840	1/2"
DN50	+/-15	+/-50	+/-100	165	86	60,3	2,9	710	910	1/2"
DN65	+/-30	+/-50	+/-100	190	102	76,1	2,9	710	910	1/2"
DN80	+/-30	+/-50	+/-100	221	115	88,9	3,2	760	960	5/8"
DN100	+/-30	+/-50	+/-100	249	146	114,3	3,6	760	960	5/8"
DN125	+/-30	+/-50	+/-100	292	172	139,7	4	900	1100	3/4"
DN150	+/-30	+/-50	+/-100	342	200	168,3	4,5	900	1100	3/4"
DN200	+/-30	+/-50	+/-100	413	260	219,1	6,3	950	1150	1"
DN250	+/-30	+/-50	+/-100	488	315	273	6,3	1050	1250	1"
DN300	+/-30	+/-50	+/-100	580	368	323,9	7,1	1200	1400	1 1/4"

DLTKF/DLTKKB LİMİT ROTLU TİP DİLATASYON KOMPANSATÖRÜ

3D UYGULAMA ŞEMASI



GENEL MÜDÜRLÜK / FABRİKA

Atatürk Sanayi Bölgesi Hadımköy Mahallesi Mustafa İnan Caddesi No: 44 Arnavutköy - İSTANBUL
Tel: +90 212 771 01 45 (pbx) | Faks: +90 212 771 47 27 | info@ayvaz.com | www.ayvaz.com

BÖLGE MÜDÜRLÜKLERİ

- İSTANBUL** Atatürk Sanayi Bölgesi Hadımköy Mahallesi Mustafa İnan Caddesi No: 44 Arnavutköy - İSTANBUL
Tel: +90 212 771 01 45 (pbx) | Faks: +90 212 771 25 60 | GSM: +90 533 925 97 29 | satis@ayvaz.com
- İST. TUZLA** İçmeler Mevki Evliya Çelebi Mah. Genç Osman Cad. Ak İş Merkezi No: 5894 K: 1 D: 3 Tuzla - İSTANBUL | GSM: +90 530 568 25 87 | tuzla@ayvaz.com
- ADAPAZARI** GSM: +90 537 394 72 84 | adapazari@ayvaz.com
- ANKARA** Şemsettin Günaltay Cad. No: 278/7 Kırkkonaklar Çankaya / ANKARA | Tel: +90 312 446 72 96-97 | Faks: +90 312 436 52 52 | ankarabolge@ayvaz.com
- ANTALYA** GSM: +90 530 404 71 66 | antalyabolge@ayvaz.com
- BURSA** Beşevler Mah. Aktaş Sok. Güleçler İş Mrk. No: 3 K: 2/8 Nilüfer/BURSA | Tel: +90 224 256 97 45 | Faks: +90 224 256 97 46 | bursabolge@ayvaz.com
- GAZİANTEP** Mücahitler Mah. 52054 No'lu Sok. Güneydoğu İş Mrk. No: 10/49 GAZİANTEP
Tel: +90 342 323 14 42 | Faks: +90 342 323 14 43 | GSM: +90 533 925 97 33 | gaziantep@ayvaz.com
- ADANA ŞUBE:** GSM: +90 533 925 97 28 | adanabolge@ayvaz.com
- DIYARBAKIR ŞUBE:** GSM: +90 533 925 97 36 | iakgun@ayvaz.com
- KAHRAMANMARAŞ ŞUBE:** GSM: +90 538 546 09 93 | hkizilay@ayvaz.com
- İZMİR** Balatçık Mah. 8914 Sok. No: 72 D: 9 Çiğli / İZMİR | Tel: +90 232 459 12 48 | Faks: +90 232 459 42 36 | izmirbolge@ayvaz.com
- DENİZLİ ŞUBE:** GSM: +90 530 827 17 12 | asahin@ayvaz.com
- KARADENİZ** GSM: +90 530 404 71 68 | karadenizbolge@ayvaz.com
- KOCAELİ** GSM: +90 535 201 48 26 | kocaeli@ayvaz.com
- KONYA** GSM: +90 538 546 09 88 | konyabolge@ayvaz.com
- TRAKYA** GSM: +90 530 568 25 85 | trakya@ayvaz.com