



MGK-33

MANYETİK SEVİYE GÖSTERGESİ

GENEL ÖZELLİKLER

AYVAZ MGK-33 Seviye kontrol cihazları, sıvıların kaldırma ve elektromanyetiğin itme ve çekme prensiplerini bir arada kullanarak tasarlanmış kullanışlı ve emniyetli bir cihazdır. Sıvı seviye değişimini takip eden şamandıranın içinde yer alan mıknatıslar, dış cidar üzerine yerleştirilmiş kırmızı-beyaz renkli flapları etkileyerek seviyeyi takip etmenizi sağlar. Alüminyum flapları sayesinde yüksek basınç ve sıcaklık gerektiren sistemlerde kullanıma uygundur.

Avantajlar

- Sürekli ve kolay izleme imkanı
- Sızdırmaz konstrüksiyon
- İstenen boy ve bağlantıda imalat
- Farklı yoğunluklarda çalışma imkanı
- Çeşitli montaj tiplerine uygun imalat
- Uzun ömür
- Kolay bakım
- 6 metreye tek parça kadar imalat yapılabilir
- PN10/16/25/40 (Opsiyonel) basınç sınıfında ve 200 °C'ye kadar dayanım sıcaklığında çalışma imkanı
- Şamandıranın aşağı-yukarı hareketi ile sistemin kendi kendini temizleme özelliği

Uygulama Alanları

- Tüm buhar ve sıcak su kazanları
- Pis su sistemleri
- Doldurma ve boşaltma kapları

- Tüm kimyasal ve petrokimyasal tanklar
- Petrol ve petrol ürünleri için kullanılan tanklar
- Yağ kazanları
- Dizel yakıt tankları ve jeneratör grupları
- Denizaltı, helikopter ve gemi yakıt tankları
- Marin uygulamaları

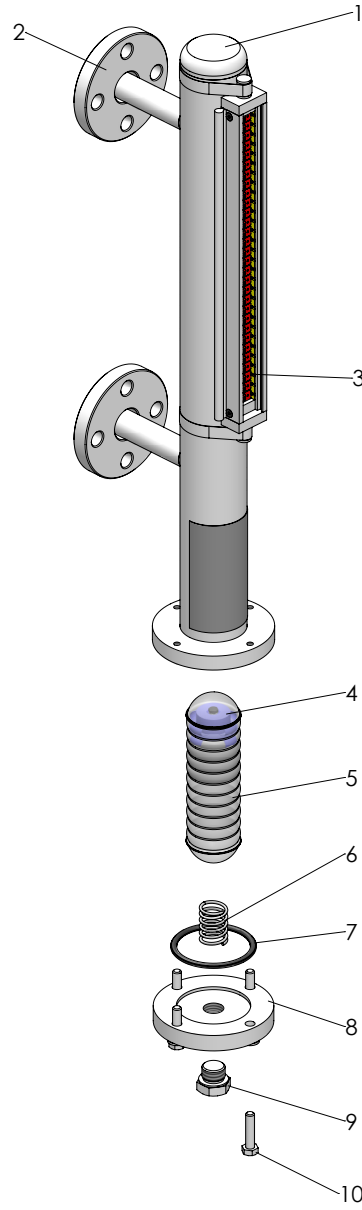
ÜRÜN ÖZELLİKLERİ

Gövde	: AISI 304/316 Paslanmaz Çelik
Şamandıra	: AISI 316L Paslanmaz Çelik
Manyetik Disk	: Alüminyum
Flap	: Alüminyum
Bağlantı	: Flanş, Rakor, Manşon, Nipel
Flanş Tipleri	: DIN, ANSI, JIS
Flanş Malzemesi	: Karbon Çelik St 37.2, Paslanmaz Çelik
Maks. Çal. Basıncı	: 10 bar
Maks. Çal. Sıcaklığı	: 200 °C
Kontak Alınabilirliği	: Var
Koruma Sınıfı	: IP66
Tahliye Tapası	: 3/8"



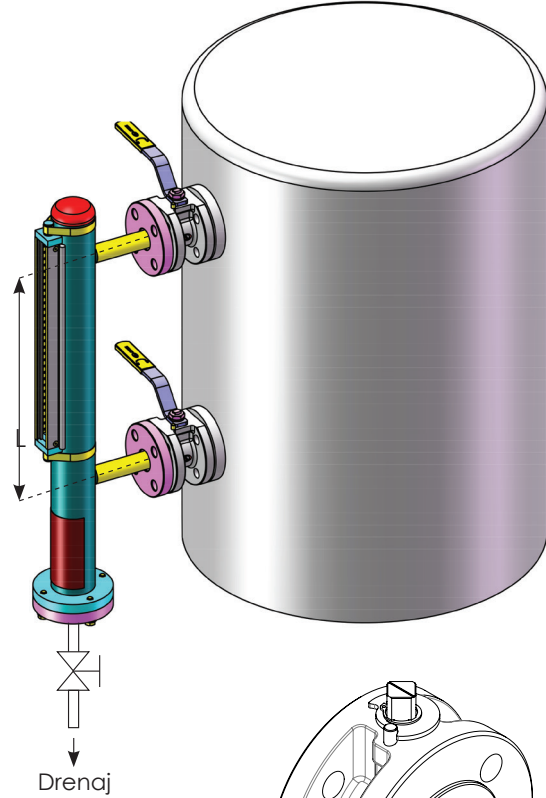
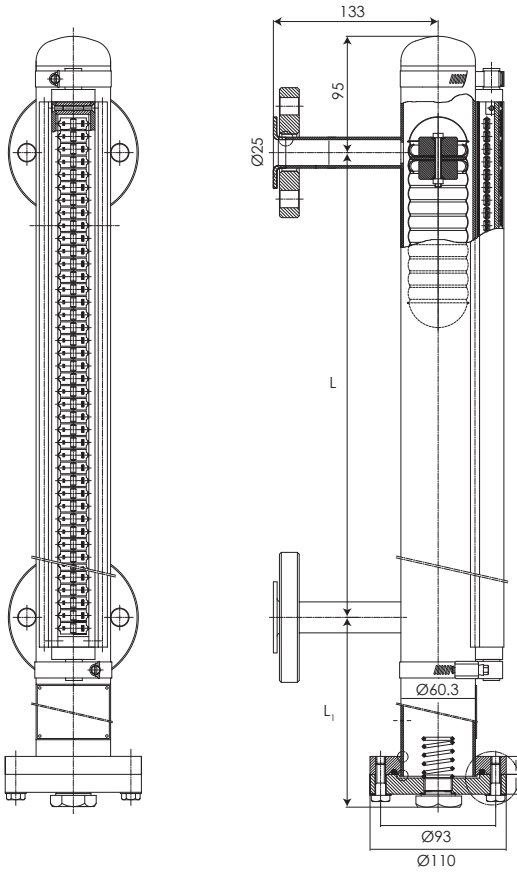
* Farklı boy, bağlantı, sıcaklık, basınç ve uygulamalar için lütfen satış ekibimize danışınız.

MGK-33 MANYETİK SEVİYE GÖSTERGESİ

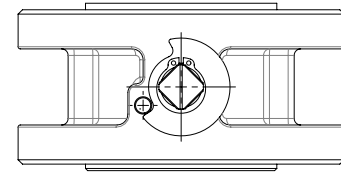
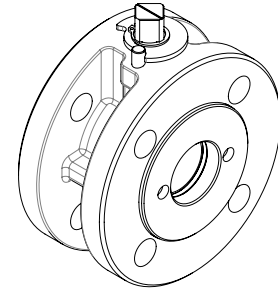


Yedek Parçalar		
1	Gövde	Paslanmaz Çelik
2	Bağlantı Flanşı	Karbon Çelik, Paslanmaz Çelik
3	Flaplar	Alüminyum
4	Manyetik Disk	Manyet
5	Şamandıra	Paslanmaz Çelik
6	Şamandıra Yayı	Yay Çelik
7	O-Ring	Silikon
8	Tahliye Flanşı	Karbon Çelik, Paslanmaz Çelik
9	Tahliye Cıvatası	Paslanmaz Çelik
10	Civata	Paslanmaz Çelik

MGK-33 MANYETİK SEVİYE GÖSTERGESİ



MBK-45 Monoblok Vana Ölçüleri



Sipariş Aşamasında Bilinmesi Gerekenler

- Bağlantı tipi ve ölçüsü (Rakor, nipel, flanş, çap)
- Bağlantılar arası mesafe (Üst boru merkezinden alt boru merkezine)
- Kullanılacak akışkan yoğunluğu
- Akışkan sıcaklığı

YEDEK PARÇALAR		
1	Bağlantı Tipleri	Flanş, Rakor, Nipel, Manşon
2	Flanş	Karbon Çelik / Paslanmaz Çelik (DIN, ANSI, JIS)
3	Şamandıra	Paslanmaz Çelik (PN 16/25/40)
4	By-pass Tüpü	Paslanmaz Çelik (AISI 304 / 316)
5	Civata	Paslanmaz Çelik
6	Tahliye Civatası	Paslanmaz Çelik
7	Manyetik Disk	Alüminyum
8	Gösterge Camı	Pleksiglas

