

## DİLATASYON OMEGA U-FLEX

### GENEL ÖZELLİKLER

Ayvaz U Flex bağlantı elemanları, deprem ve çökme gibi her yöndeki hareketleri (X, Y, Z yönlerindeki dairesel hareketleri) emerek, esnek ve hareketli yapıları sayesinde rijit boru sistemlerini stresten arındırır. Eksenel hareketleri, yanal sapmaları ve açısal rotasyonu absorbe eder. Yangın devrelerinde FM onaylı bir ürün olması sebebiyle, dilatasyon geçişlerinde mutlak kullanım alanı bulunmaktadır.

Basınç ve sıcaklık değerleri FM sertifikası standartlarına uygundur. Çift tarafında bulunan örgülü hortumları sayesinde her türlü hareketi sönmleme kabiliyetine sahiptir. U Flex bağlantı elemanları standart  $-/+1.5''$  ve  $-/+4''$  eksenel ve yanal hareketleri sönmlemekle birlikte, istenilen diğer farklı genleşme değerleri için de özel üretimler mümkündür.

#### Malzeme Yapısı

**Körük Malzemesi:** Paslanmaz Çelik AISI 304 / AISI 316L

**Örgü Malzemesi:** Paslanmaz Çelik AISI 304

**Bağlantı Tipleri:** Flanşlı, kaynak boyunlu, yivli, dişli

**Bağlantı Malzemesi:** Karbon Çelik St37.2, malzeme isteğe göre uyarlanabilir.

**Dirsek Malzemesi:** Karbon Çelik St37.2, malzeme isteğe göre uyarlanabilir.

#### Basınç Değerleri:

U flex bağlantı elemanları standart 175PSI ve 250PSI basınç sınıfında üretilmekte olup, daha yüksek basınç sınıfları için özel dizaynlar neticesinde imal edilmektedirler. Operasyon basıncı nominal çapa ve operasyon sıcaklığına bağlıdır.

#### Sıcaklık Aralığı:

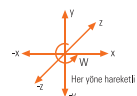
Malzeme yapısına göre  $-80^{\circ}\text{C}$ 'den  $600^{\circ}\text{C}$ 'ye kadar.

#### Nominal Çap:

Standart DN25(1'')-DN250(10''), çaplar isteğe göre uyarlanabilir.

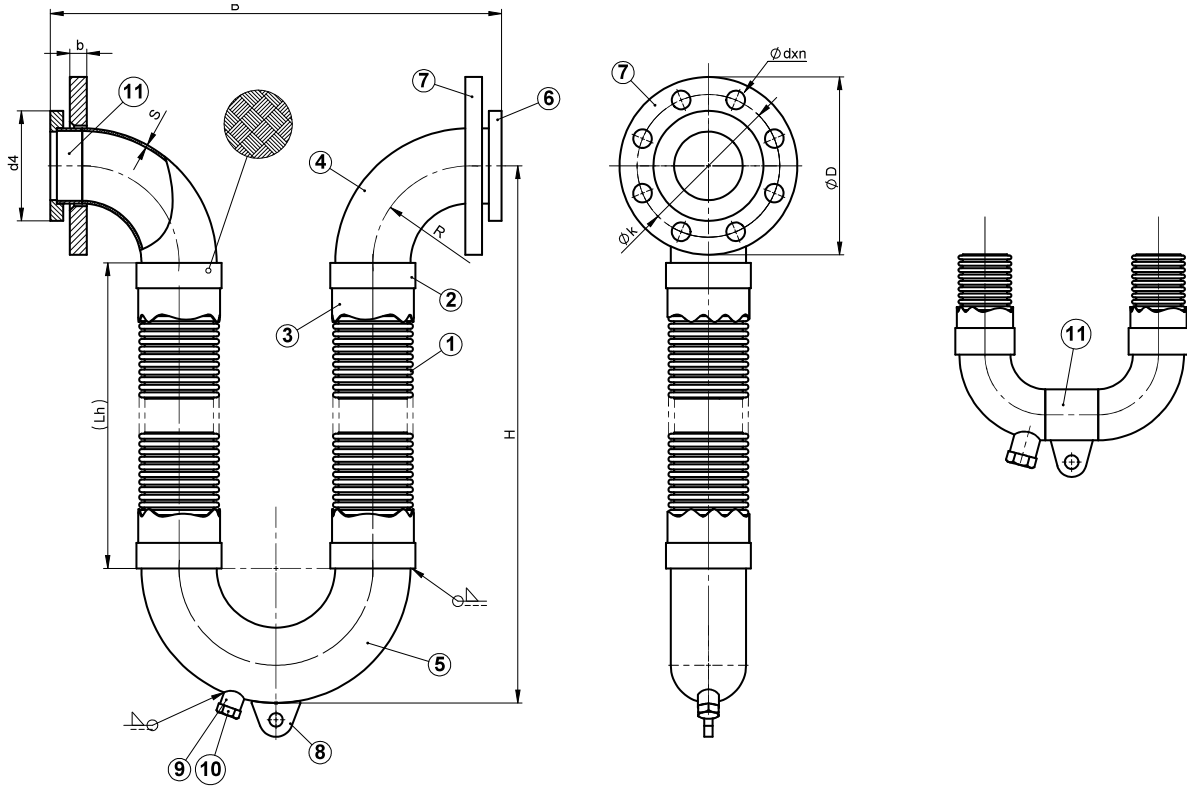
#### Uygulama:

U-flex bağlantı elemanları, yangın devresi hatlarında dilatasyon geçişleri, tüm akaryakıt tankları, depolar, her türlü makine-cihaz çıkışlarında, bütün boru hatlarında kullanılmaktadır.



TS 10880  
standardına  
uygundur.

# DİLATASYON OMEGA U-FLEX / FLANŞLI



## U-FLEX FLANŞLI ±1,5"

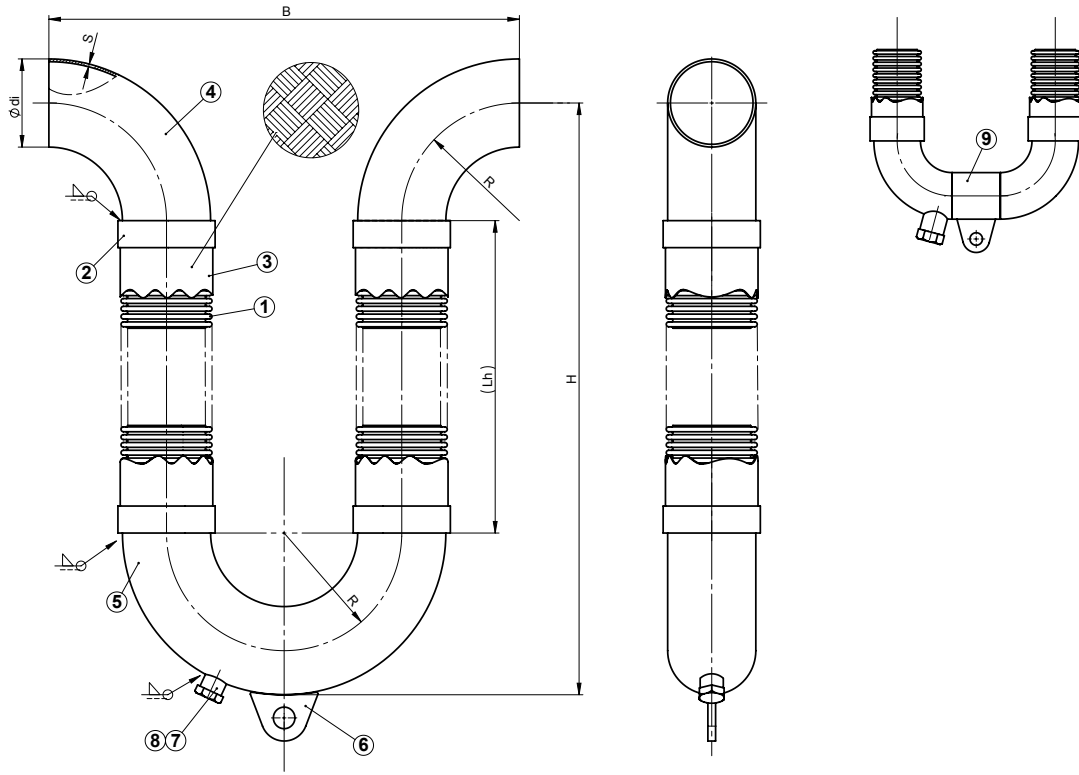
| Çap   | Hareket | ØD  | Øk  | b  | Ødxn   | Ød4 | B    | H    | Lh  | s   | R    |
|-------|---------|-----|-----|----|--------|-----|------|------|-----|-----|------|
| DN25  | ± 1,5"  | 115 | 85  | 16 | Ø14x4  | 68  | 222  | 380  | 287 | 2,6 | 38   |
| DN32  | ± 1,5"  | 140 | 100 | 16 | Ø18x4  | 78  | 260  | 410  | 294 | 2,6 | 47,5 |
| DN40  | ± 1,5"  | 150 | 110 | 16 | Ø18x4  | 88  | 300  | 435  | 297 | 2,6 | 57   |
| DN50  | ± 1,5"  | 165 | 125 | 18 | Ø18x4  | 102 | 375  | 485  | 303 | 2,9 | 76   |
| DN65  | ± 1,5"  | 185 | 145 | 18 | Ø18x4  | 122 | 450  | 535  | 307 | 2,9 | 95   |
| DN80  | ± 1,5"  | 200 | 160 | 20 | Ø18x8  | 138 | 536  | 585  | 313 | 3,2 | 114  |
| DN100 | ± 1,5"  | 220 | 180 | 20 | Ø18x8  | 158 | 680  | 715  | 354 | 3,6 | 152  |
| DN125 | ± 1,5"  | 250 | 210 | 22 | Ø18x8  | 188 | 832  | 815  | 365 | 4   | 190  |
| DN150 | ± 1,5"  | 285 | 240 | 22 | Ø23x8  | 212 | 988  | 940  | 398 | 4,5 | 229  |
| DN200 | ± 1,5"  | 340 | 295 | 24 | Ø23x12 | 268 | 1292 | 1220 | 500 | 6   | 305  |
| DN250 | ± 1,5"  | 405 | 355 | 26 | Ø27x12 | 320 | 1600 | 1400 | 502 | 6,3 | 381  |

## U-FLEX FLANŞLI ±4"

| Çap   | Hareket | ØD  | Øk  | b  | Ødxn   | Ød4 | B    | H    | Lh  | s   | R    |
|-------|---------|-----|-----|----|--------|-----|------|------|-----|-----|------|
| DN25  | ± 4"    | 115 | 85  | 16 | Ø14x4  | 68  | 324  | 510  | 417 | 2,6 | 38   |
| DN32  | ± 4"    | 140 | 100 | 16 | Ø18x4  | 78  | 343  | 535  | 419 | 2,6 | 47,5 |
| DN40  | ± 4"    | 150 | 110 | 16 | Ø18x4  | 88  | 362  | 585  | 447 | 2,6 | 57   |
| DN50  | ± 4"    | 165 | 125 | 18 | Ø18x4  | 102 | 426  | 635  | 453 | 2,9 | 76   |
| DN65  | ± 4"    | 185 | 145 | 18 | Ø18x4  | 122 | 450  | 715  | 487 | 2,9 | 95   |
| DN80  | ± 4"    | 200 | 160 | 20 | Ø18x8  | 138 | 536  | 765  | 490 | 3,2 | 114  |
| DN100 | ± 4"    | 220 | 180 | 20 | Ø18x8  | 158 | 680  | 890  | 529 | 3,6 | 152  |
| DN125 | ± 4"    | 250 | 210 | 22 | Ø18x8  | 188 | 832  | 1020 | 570 | 4   | 190  |
| DN150 | ± 4"    | 285 | 240 | 22 | Ø23x8  | 212 | 988  | 1170 | 628 | 4,5 | 229  |
| DN200 | ± 4"    | 340 | 295 | 24 | Ø23x12 | 268 | 1292 | 1475 | 756 | 6   | 305  |
| DN250 | ± 4"    | 405 | 355 | 26 | Ø27x12 | 320 | 1600 | 1702 | 804 | 6,3 | 381  |

| No | Parça Adı  | Malzeme   |
|----|------------|-----------|
| 1  | Körük      | st.37.2   |
| 2  | Bant       | st.37.2   |
| 3  | Metal Örgü | st.37.2   |
| 4  | Dirsek 90° | st.37.2   |
| 5  | Dönüş 180° | st.37.2   |
| 6  | Yaka       | st.37.2   |
| 7  | Flanş      | st.37.2   |
| 8  | Kulak      | st.37.2   |
| 9  | Manşon     | AISI 304  |
| 10 | Tıpa       | AISI 304  |
| 11 | Boru       | AISI 316L |

# DİLATASYON OMEGA U-FLEX / KAYNAK BOYUNLU



## U-FLEX KAYNAK BOYUNLU ±1,5"

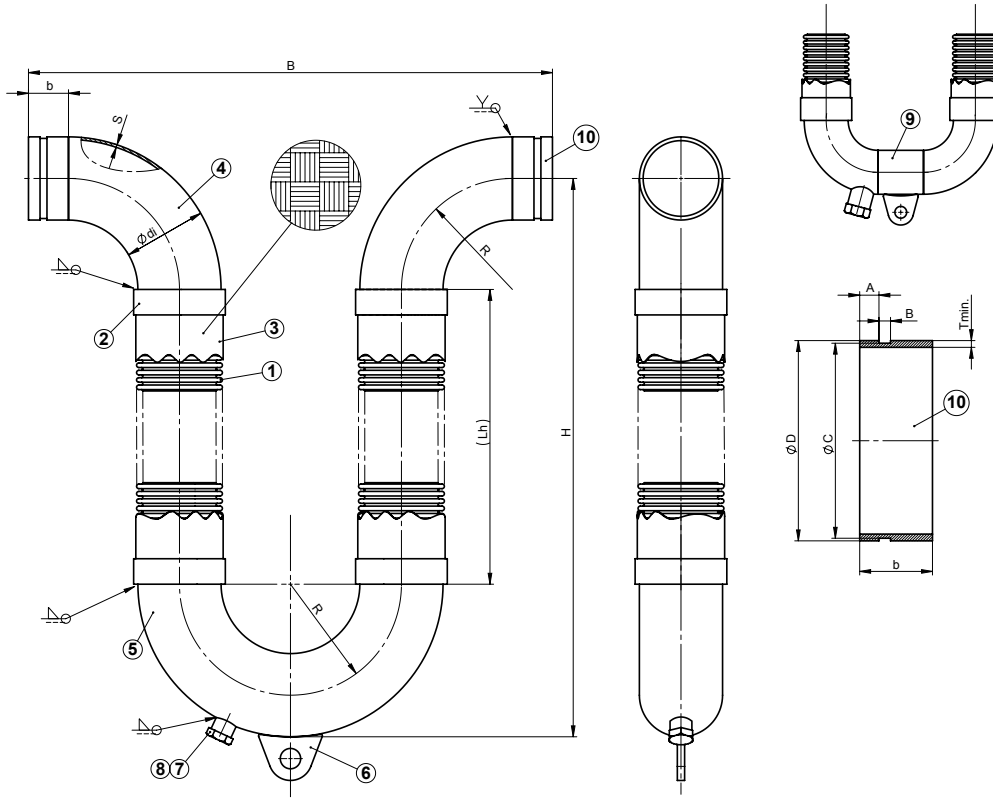
| Çap   | Hareket | Ødi   | s   | R    | B    | H    | Lh  |
|-------|---------|-------|-----|------|------|------|-----|
| DN25  | ± 1,5"  | 33,7  | 2,6 | 38   | 152  | 380  | 287 |
| DN32  | ± 1,5"  | 42,4  | 2,6 | 47,5 | 190  | 410  | 294 |
| DN40  | ± 1,5"  | 48,3  | 2,6 | 57   | 228  | 435  | 297 |
| DN50  | ± 1,5"  | 60,3  | 2,9 | 76   | 304  | 485  | 303 |
| DN65  | ± 1,5"  | 76,1  | 2,9 | 95   | 380  | 535  | 307 |
| DN80  | ± 1,5"  | 88,9  | 3,2 | 114  | 456  | 585  | 313 |
| DN100 | ± 1,5"  | 114,3 | 3,6 | 152  | 608  | 715  | 354 |
| DN125 | ± 1,5"  | 139,7 | 4   | 190  | 760  | 815  | 365 |
| DN150 | ± 1,5"  | 168,3 | 4,5 | 229  | 916  | 940  | 398 |
| DN200 | ± 1,5"  | 219,1 | 6   | 305  | 1220 | 1220 | 500 |
| DN250 | ± 1,5"  | 273   | 6,3 | 381  | 1524 | 1400 | 502 |

## U-FLEX KAYNAK BOYUNLU ±4"

| Çap   | Hareket | Ødi   | s   | R    | B    | H    | Lh  |
|-------|---------|-------|-----|------|------|------|-----|
| DN25  | ± 4"    | 33,7  | 2,6 | 38   | 254  | 510  | 417 |
| DN32  | ± 4"    | 42,4  | 2,6 | 47,5 | 273  | 535  | 419 |
| DN40  | ± 4"    | 48,3  | 2,6 | 57   | 292  | 585  | 447 |
| DN50  | ± 4"    | 60,3  | 2,9 | 76   | 356  | 635  | 453 |
| DN65  | ± 4"    | 76,1  | 2,9 | 95   | 380  | 715  | 487 |
| DN80  | ± 4"    | 88,9  | 3,2 | 114  | 456  | 762  | 490 |
| DN100 | ± 4"    | 114,3 | 3,6 | 152  | 608  | 890  | 529 |
| DN125 | ± 4"    | 139,7 | 4   | 190  | 760  | 1020 | 570 |
| DN150 | ± 4"    | 168,3 | 4,5 | 229  | 916  | 1170 | 628 |
| DN200 | ± 4"    | 219,1 | 6   | 305  | 1220 | 1475 | 756 |
| DN250 | ± 4"    | 273   | 6,3 | 381  | 1524 | 1702 | 804 |

| No | Parça Adı  | Malzeme   |
|----|------------|-----------|
| 1  | Körük      | AISI 316L |
| 2  | Bant       | AISI 304  |
| 3  | Metal Örgü | AISI 304  |
| 4  | Dirsek 90° | st.37.2   |
| 5  | Dönüş 180° | st.37.2   |
| 6  | Kulak      | st.37.2   |
| 7  | Tıpa       | st.37.2   |
| 8  | Manşon     | st.37.2   |
| 9  | Boru       | st.37.2   |

# DİLATASYON OMEGA U-FLEX / YİVLİ



## U-FLEX YİVLİ ±1,5"

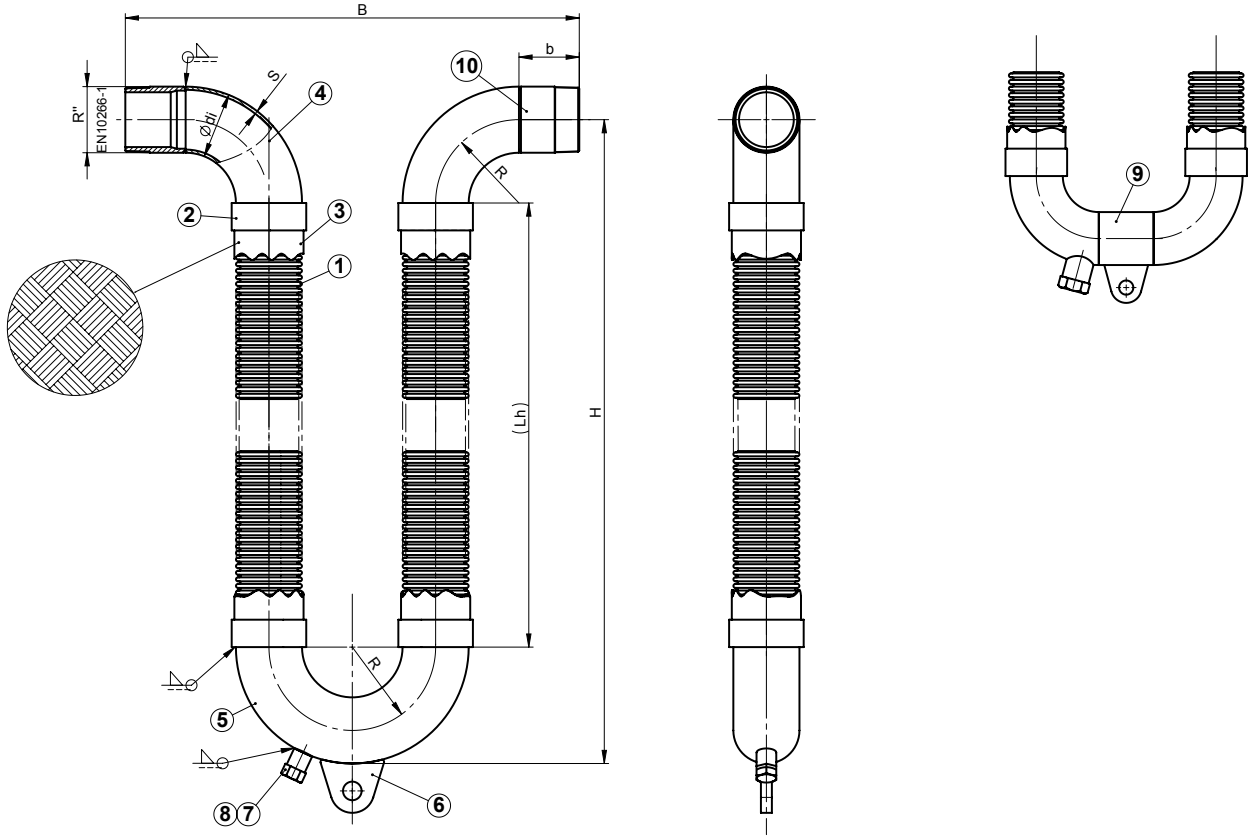
| Çap   | Hareket | Ødi   | s   | R    | B    | H    | Lh  |
|-------|---------|-------|-----|------|------|------|-----|
| DN25  | ± 1,5"  | 33,7  | 2,6 | 38   | 262  | 380  | 287 |
| DN32  | ± 1,5"  | 42,4  | 2,6 | 47,5 | 300  | 410  | 294 |
| DN40  | ± 1,5"  | 48,3  | 2,6 | 57   | 338  | 435  | 297 |
| DN50  | ± 1,5"  | 60,3  | 2,9 | 76   | 414  | 485  | 303 |
| DN65  | ± 1,5"  | 76,1  | 2,9 | 95   | 491  | 535  | 307 |
| DN80  | ± 1,5"  | 88,9  | 3,2 | 114  | 568  | 585  | 313 |
| DN100 | ± 1,5"  | 114,3 | 3,6 | 152  | 720  | 715  | 354 |
| DN125 | ± 1,5"  | 139,7 | 4   | 190  | 882  | 815  | 365 |
| DN150 | ± 1,5"  | 165,1 | 4,5 | 229  | 1036 | 940  | 398 |
| DN200 | ± 1,5"  | 219,1 | 6   | 305  | 1350 | 1220 | 500 |
| DN250 | ± 1,5"  | 273   | 6,3 | 381  | 1654 | 1400 | 502 |

## U-FLEX YİVLİ ±4"

| Çap   | Hareket | Ødi   | s   | R    | B    | H    | Lh  |
|-------|---------|-------|-----|------|------|------|-----|
| DN25  | ± 4"    | 33,7  | 2,6 | 38   | 364  | 510  | 417 |
| DN32  | ± 4"    | 42,4  | 2,6 | 47,5 | 383  | 535  | 419 |
| DN40  | ± 4"    | 48,3  | 2,6 | 57   | 402  | 585  | 447 |
| DN50  | ± 4"    | 60,3  | 2,9 | 76   | 466  | 635  | 453 |
| DN65  | ± 4"    | 76,1  | 2,9 | 95   | 490  | 715  | 487 |
| DN80  | ± 4"    | 88,9  | 3,2 | 114  | 566  | 762  | 490 |
| DN100 | ± 4"    | 114,3 | 3,6 | 152  | 718  | 890  | 529 |
| DN125 | ± 4"    | 139,7 | 4   | 190  | 880  | 1020 | 570 |
| DN150 | ± 4"    | 165,1 | 4,5 | 229  | 1036 | 1170 | 628 |
| DN200 | ± 4"    | 219,1 | 6   | 305  | 1350 | 1475 | 756 |
| DN250 | ± 4"    | 273   | 6,3 | 381  | 1654 | 1702 | 804 |

| No | Parça Adı  | Malzeme   |
|----|------------|-----------|
| 1  | Körük      | AISI 316L |
| 2  | Bant       | AISI 304  |
| 3  | Metal Örgü | AISI 304  |
| 4  | Dirsek 90° | st.37.2   |
| 5  | Dönüş 180° | st.37.2   |
| 6  | Kulak      | st.37.2   |
| 7  | Tıpa       | st.37.2   |
| 8  | Manşon     | st.37.2   |
| 9  | Boru       | st.37.2   |
| 10 | Yiv        | st.37.2   |

# DİLATASYON OMEGA U-FLEX / DİŞLİ



## U-FLEX DİŞLİ ±1,5"

| Çap   | Hareket | Ødi   | s   | R    | B    | H   | Lh  | b  |
|-------|---------|-------|-----|------|------|-----|-----|----|
| DN25  | ± 1,5"  | 33,7  | 2,6 | 38   | 262  | 380 | 287 | 55 |
| DN32  | ± 1,5"  | 42,4  | 2,6 | 47,5 | 300  | 410 | 294 | 55 |
| DN40  | ± 1,5"  | 48,3  | 2,6 | 57   | 338  | 435 | 297 | 55 |
| DN50  | ± 1,5"  | 60,3  | 2,9 | 76   | 414  | 485 | 303 | 55 |
| DN65  | ± 1,5"  | 76,1  | 2,9 | 95   | 491  | 535 | 307 | 55 |
| DN80  | ± 1,5"  | 88,9  | 3,2 | 114  | 568  | 585 | 313 | 55 |
| DN100 | ± 1,5"  | 114,3 | 3,6 | 152  | 720  | 715 | 354 | 55 |
| DN125 | ± 1,5"  | 139,7 | 4   | 190  | 882  | 815 | 365 | 60 |
| DN150 | ± 1,5"  | 168,3 | 4,5 | 229  | 1034 | 940 | 398 | 60 |

## U-FLEX DİŞLİ ±4"

| Çap   | Hareket | Ødi   | s   | R    | B    | H    | Lh  | b  |
|-------|---------|-------|-----|------|------|------|-----|----|
| DN25  | ± 4"    | 33,7  | 2,6 | 38   | 364  | 510  | 417 | 55 |
| DN32  | ± 4"    | 42,4  | 2,6 | 47,5 | 383  | 535  | 419 | 55 |
| DN40  | ± 4"    | 48,3  | 2,6 | 57   | 402  | 585  | 447 | 55 |
| DN50  | ± 4"    | 60,3  | 2,9 | 76   | 466  | 635  | 453 | 55 |
| DN65  | ± 4"    | 76,1  | 2,9 | 95   | 490  | 715  | 487 | 55 |
| DN80  | ± 4"    | 88,9  | 3,2 | 114  | 566  | 762  | 490 | 55 |
| DN100 | ± 4"    | 114,3 | 3,6 | 152  | 718  | 890  | 529 | 55 |
| DN125 | ± 4"    | 139,7 | 4   | 190  | 880  | 1020 | 570 | 60 |
| DN150 | ± 4"    | 168,3 | 4,5 | 229  | 1040 | 1170 | 628 | 60 |

| No | Parça Adı  | Malzeme   |
|----|------------|-----------|
| 1  | Körük      | AISI 316L |
| 2  | Bant       | AISI 304  |
| 3  | Metal Örgü | AISI 304  |
| 4  | Dirsek 90° | st.37.2   |
| 5  | Dönüş 180° | st.37.2   |
| 6  | Kulak      | st.37.2   |
| 7  | Tıpa       | st.37.2   |
| 8  | Manşon     | st.37.2   |
| 9  | Boru       | st.37.2   |
| 10 | Diş        | st.37.2   |

# DİLATASYON OMEGA U-FLEX

## 3D UYGULAMA ÖRNEĞİ

