

V-3FP

ÜÇ PARÇALI FLANŞLI / KÜRESEL VANA / PASLANMAZ ÇELİK

GENEL ÖZELLİKLER

Küresel vanalarda esas eleman, ortasında delik bulunan bir küredir. Bu kürenin 90° dönüşünde tam açık pozisyondan tam kapalı pozisyona geçilir. Küresel vanalar çok açılıp kapanan veya çabuk açılıp kapanması istenen yerlerde öncelikle kullanılırlar.

Avantajları, basınç kayıplarının az olması, kolay açılıp kapanması, sızdırmazlığının iyi olması, hafif olması ve az yer kaplamasıdır.

Sızdırmazlık; kürenin sızdırmazlığı ve milin sızdırmazlığı olarak iki kademededen oluşur.

Ayvaz V-3FP Aktüatör Takılabilir Üç Parçalı Flanşlı Paslanmaz Çelik Küresel Vanalar, su altında 10 bar'da açık ve kapalı pozisyonlarda %100 hava testine tabi tutulurlar.

Malzeme Yapısı:

Gövde: AISI316 / AISI304 Pas. Çelik
Küre: AISI316 / AISI304 Pas. Çelik

Bağlantılar:

Flanşlı

Nominal Çap:

DN15 (1/2") - DN100 (4")

Basınç Değerleri:

Maks. 40 bar' a kadar

Sıcaklık Aralığı:

Malzeme yapısına göre -50°C' den 210°C' ye kadar.

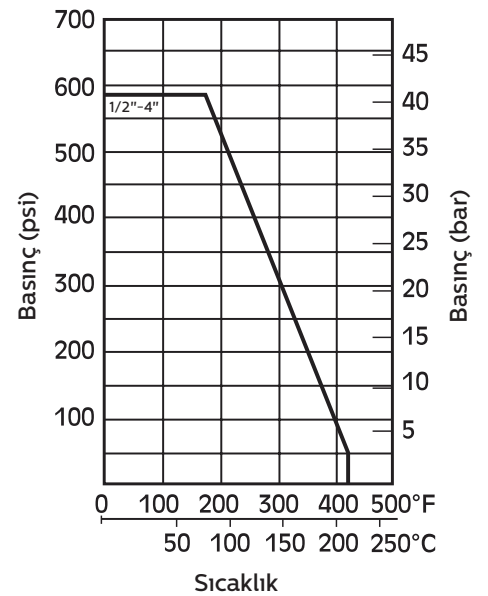
Uygulamalar:

- Isıtma-soğutma hatları
- Gıda tesisleri
- Kimya sektörü
- Gemi inşaatları
- Kağıt fabrikaları

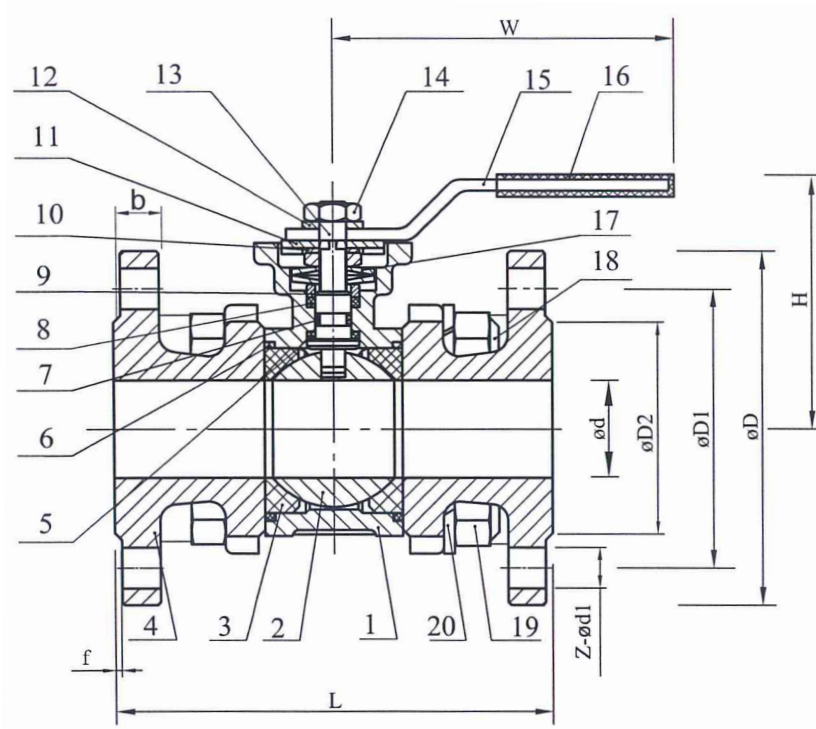
Montaj:

Montaj her pozisyonda yapılır.

Basınç - Sıcaklık Değerleri

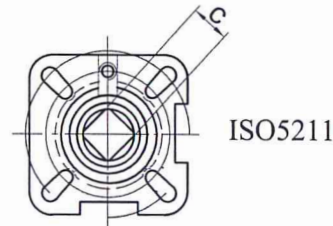


V-3FP ÜÇ PARÇALI FLANŞLI / KÜRESEL VANA / PASLANMAZ ÇELİK



PARÇA LİSTESİ		
No	Parça Adı	Malzeme
1	Gövde	AISI 304/316
2	Küre	AISI 304/316
3	Küre Contası	R-PTFE (15%)
4	Kapak	AISI 304
5	Salmastra Teflonu	PTFE
6	Gövde Contası	PTFE
7	O-Ring	VİTON
8	Sızdırmazlık Contası	PTFE
9	Salmastra	AISI 304/316
10	Tırnaklı Rondela	AISI 304
11	Stoper	AISI 304
12	Rondela	AISI 304
13	Mil	AISI 304/316
14	Somun	AISI 304
15	Kol	AISI 304
16	Kol Kaplaması	PLASTİK
17	Yaylı Rondela	AISI 301
18	Cıvata	AISI 304
19	Somun	AISI 304
20	Rondela	AISI 304

BOYUTLAR												
Çap	D	D1	D2	L	H	W	Z-Ø Z1	f	b	N.m	kg	
DN15	1/2"	95	65	45	130	88	4-Ø 14	2	16	5	2	
DN20	3/4"	105	75	58	150	90	4-Ø 14	2	18	8	3	
DN25	1"	115	85	68	160	96	4-Ø 14	2	18	10	3,6	
DN32	1-1/4"	140	100	78	180	105	4-Ø 18	2	18	14	5,8	
DN40	1-1/2"	150	110	88	200	120	4-Ø 18	3	18	18	6,8	
DN50	2"	165	125	102	230	130	4-Ø 18	3	20	25	9	
DN65	2-1/2"	185	145	122	290	160	8-Ø 18	3	22	48	15	
DN80	3"	200	160	138	310	175	8-Ø 18	3	24	75	20	
DN100	4"	235	190	162	350	200	8-Ø 22	3	24	110	29	



ISO5211	c
F03/F04	9
F04/F05	11
F04/F05	11
F05/F07	14
F05/F07	14
F05/F07	14
F07/F10	17
F07/F10	17
F07/F10	17