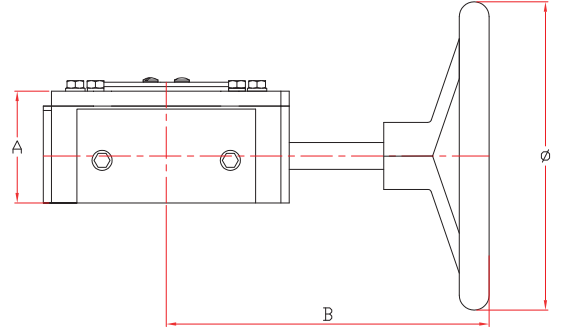
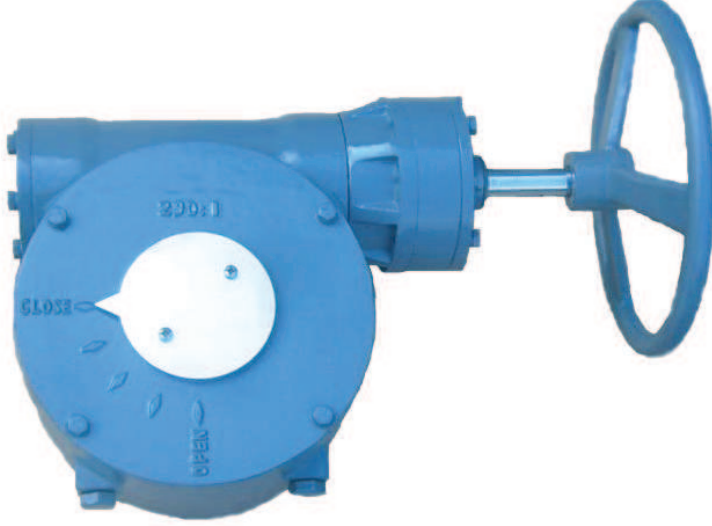
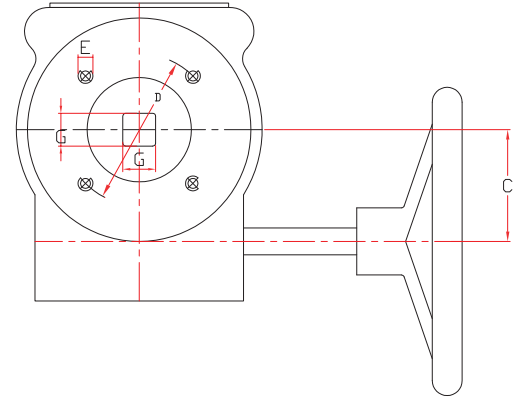


# DIŞLİ KUTUSU / 3700



DN	Ø	A	B	C	TS EN ISO 5211			GxG	Çevirme oranı	Ağırlık KG
					Flanş Tipi	D	E			
40	190	60	160	47	F 07	70	M8	11x11	24 : 1	4,5
50										
65										
80										
100	190	65	165	45	F 07	70	M8	14x14	24 : 1	4,9
125										
150	190	65	165	45	F 07	70	M8	17x17	24 : 1	5,1
200	295	70	235	67	F 10	102	M10	17x17	30 : 1	8,2
250	295	70	235	67	F 10	102	M10	22x22	30 : 1	8,3
300	295	90	230	70	F 10	102	M10	22x22	50 : 1	10,6
350	295	90	230	70	F 12	125	M12	22x22	50 : 1	14,1
400	390	110	240	120	F 14	140	M16	27x27	80 : 1	25,15



## ÖZELLİKLERİ

FAF3700 Dişli Kutusu, vana kumanda milini çevirmek için gerek duyulan momentin, oranlı dişliler vasıtasıyla azaltılması için kullanılır. Dişli kutusu takılan vananın açma-kapama momenti azalırken, açma-kapama için gerek duyulan çevirme tur sayısı artar. Vana için

aktuatör seçerken bağlantı ölçülerine ve dişli kutusu oranına dikkat edilmelidir. Tabloda belirtilen DN ölçüleri ve dişli kutusu tipleri genel uygulamalara göre düzenlenmiştir. Dişli kutusu seçimi yapılırken FAF Vana teknik ekibinden destek alınması tavsiye edilir.